

KARTA PRODUKTU

Zbiornik Aquaform 1500 L niebieski

Nr. katalogowy: 61290



Producent: DEHOUST

Typ: AQF

Długość: 1530 mm

Szerokość: 760 mm

Wysokość: 1730 mm

Waga: 48 kg

Pojemność: 1500 L

Zbiornik AQF z tworzywa sztucznego wykonany jest z najwyższej jakości polietylenu (HD-PE) w kolorze niebieskim.

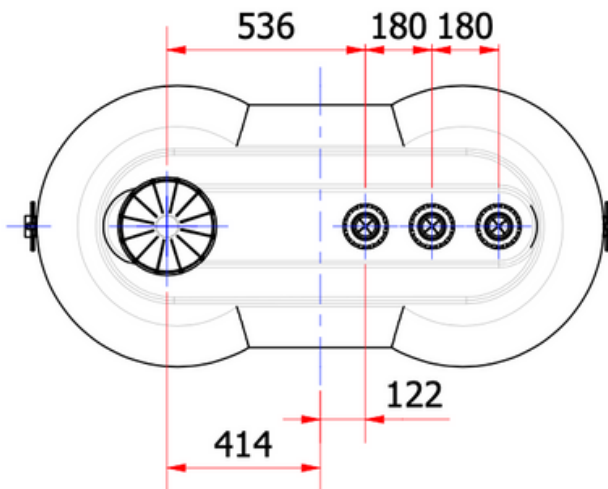
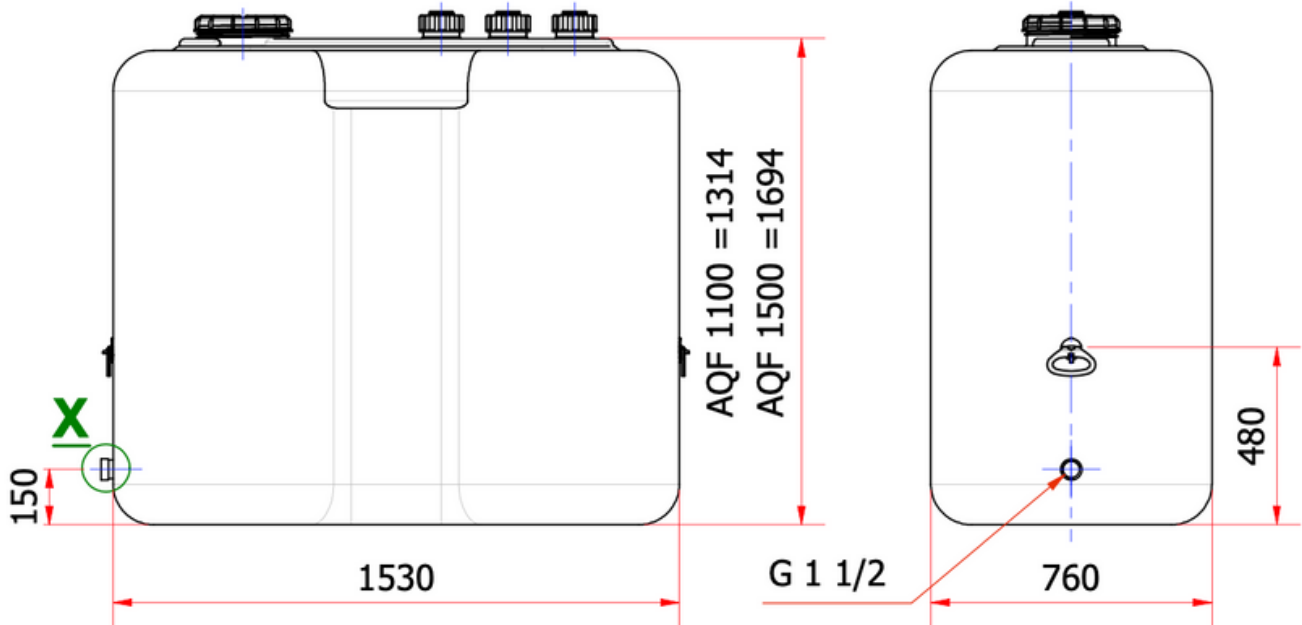
Wyposażony na szczycie w otwór o średnicy 240 mm umożliwiający czyszczenie z zakręcaną pokrywą oraz w trzy 2" nakrętki z zaślepkami umożliwiające montaż opcjonalnych przyłączy.

U podstawy zbiornika znajduje się otwór 1,1/2" spustowy z zaślepką umożliwiający opróżnianie zbiornika, montaż zaworu lub dalszą rozbudowę i łączenie zbiorników w baterie.

Obojętny fizjologicznie. Nie zawiera zmiękczaczy ani silikonów. Sposób produkcji zapobiega powstawaniu glonów przez długi okres czasu, co sprawia, że są dedykowane do przechowywania wody pitnej oraz stosowania w instalacjach domowych.

Posiada atest Polskiego Zakładu Higieny - PZH.

RYSUNEK TECHNICZNY



X (1 : 5)

