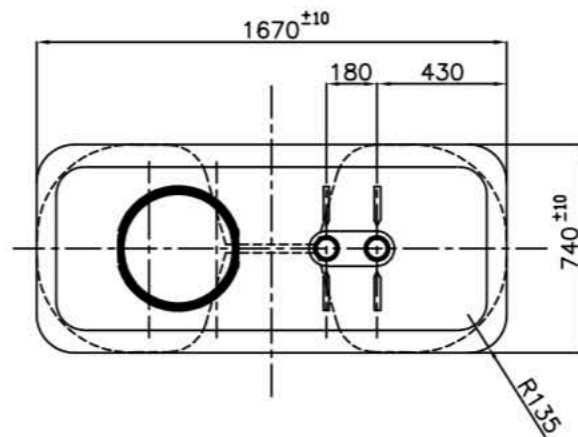
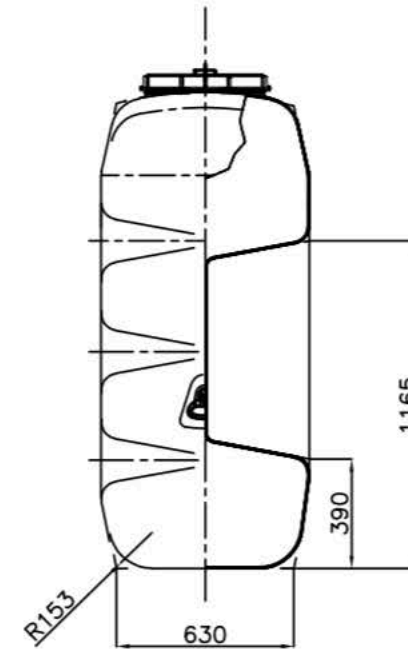
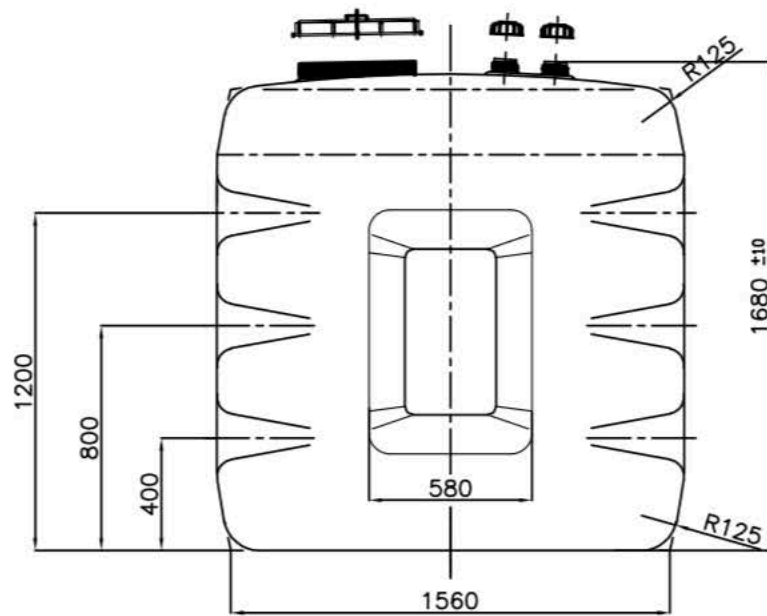


Diese Zeichnung darf ohne unsere schriftliche Bewilligung weder kopiert, nachgebildet, Dritten gezeigt oder zugänglich gemacht, noch zur Selbstaussführung oder zur Herstellung durch Dritte benutzt werden.

100

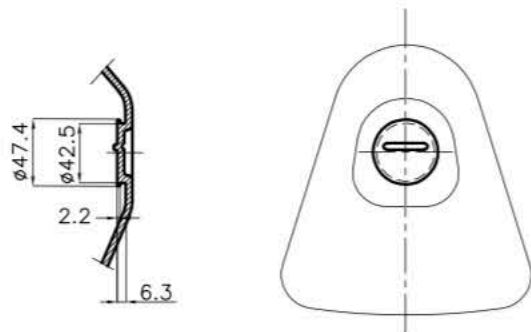
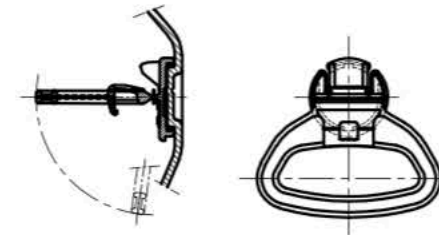
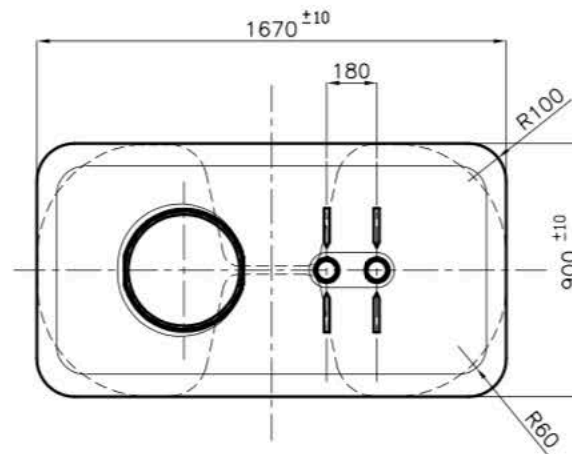
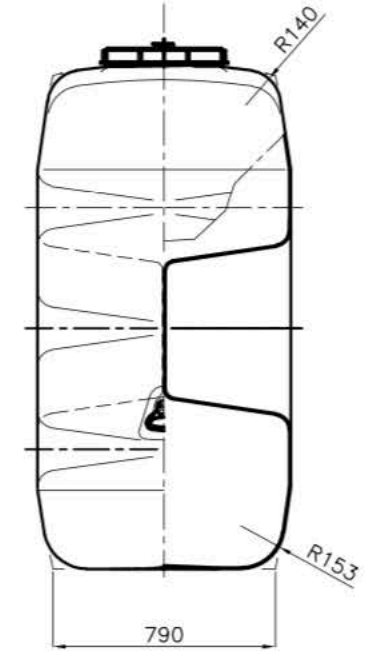
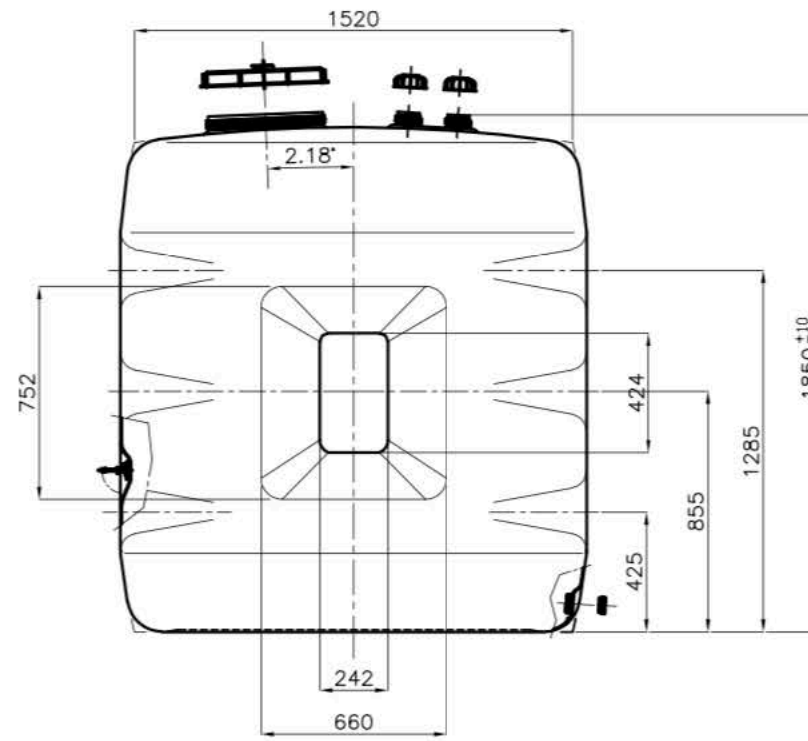
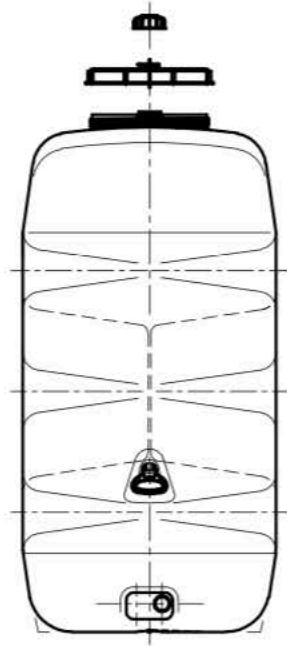
				Gutenberstraße 5-7 D-69181 Leimen Tel: 06224/9702-0 Fax: 06224/9702-76	
2019	Datum	Name	RD-AQF1050 blau		Maßstab
gez.	23.07	AI			/
gepr.					
Art.-Nr: 61260			Zchn.-Nr: .		Rev. .



Diese Zeichnung darf ohne unsere schriftliche Bewilligung weder kopiert, nachgebildet, Dritten gezeigt oder zugänglich gemacht, noch zur Selbstaussführung oder zur Herstellung durch Dritte benutzt werden.

100

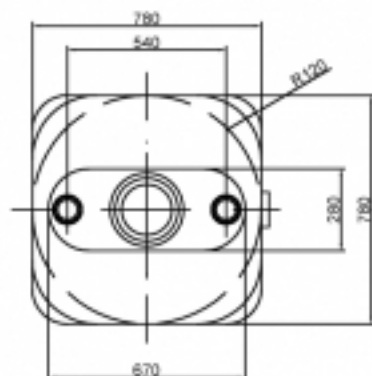
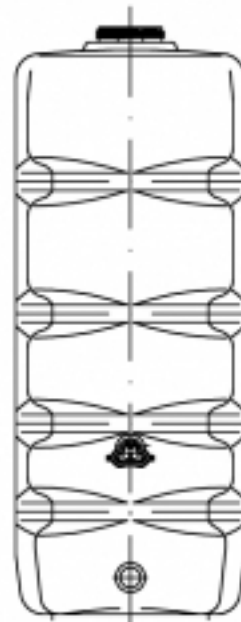
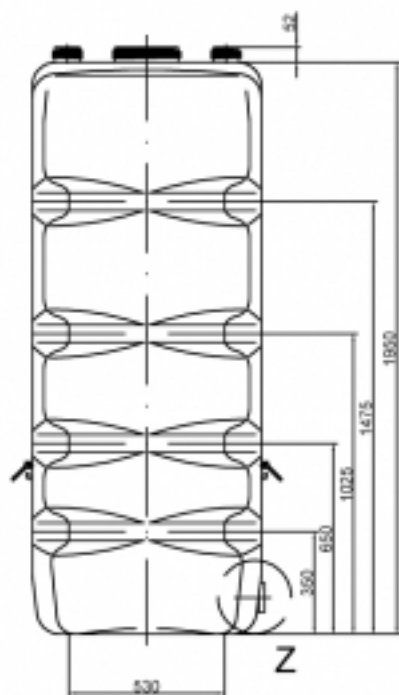
			Gutenberstraße 5-7 D-69181 Leimen Tel: 06224/9702-0 Fax: 06224/9702-76	
2019	Datum	Name	RD-AQF1500 blau	Maßstab /
gez.	23.07	Al		
gepr.				
Art.-Nr: 61261			Zchnng.-Nr: .	Rev. .



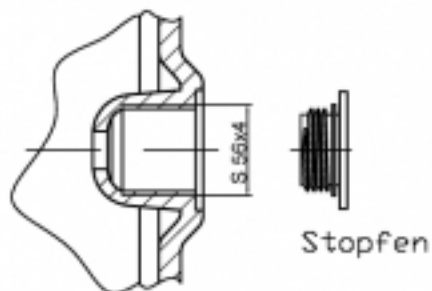
Diese Zeichnung darf ohne unsere schriftliche Bewilligung weder kopiert, nachgebildet, Dritten gezeigt oder zugänglich gemacht, noch zur Selbstaussführung oder zur Herstellung durch Dritte benutzt werden.

100

Gutanberstraße 5-7 D-69181 Leimen Tel: 06224/9702-0 Fax: 06224/9702-76				Maßstab
2019	Datum	Name	RD-AQF 2000 blau	/
gez.	23.07	AI		
gepr.				
Art.-Nr: 61265		Zchnng.-Nr. .		Rev. .



Detail Z



Zubehör: Anschluss-Adapter S56x4 - 2"-Innengewinde

Werkstoff: HD-PE, blau

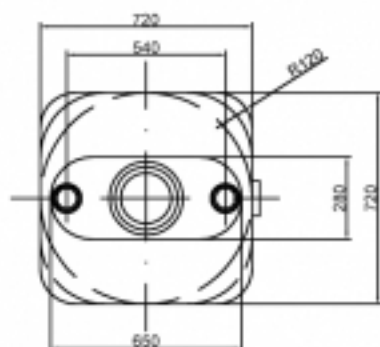
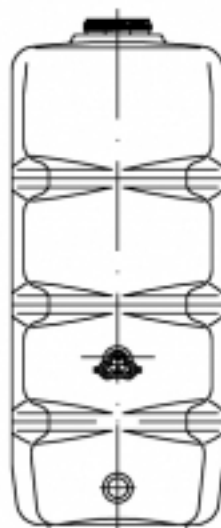
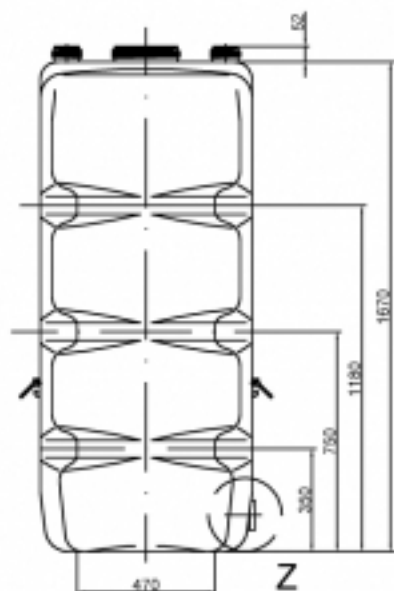
DEHOUST

DEHOUST GmbH
69181 Leimen
Gutenbergstraße 5-7

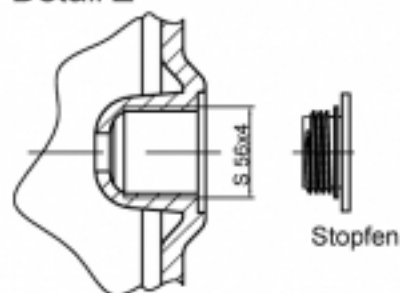
Aquaform 1000

Handloch 240 mm
S 56x4-Anschluss

Art.-Nr. 61196



Detail Z



Zubehör: Anschluss-Adapter S56x4 - 2"-Innengewinde

Werkstoff: HD-PE, blau

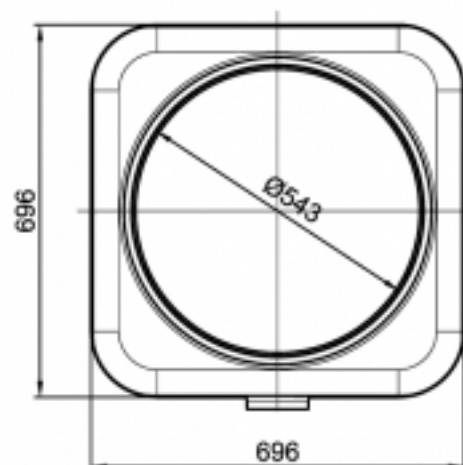
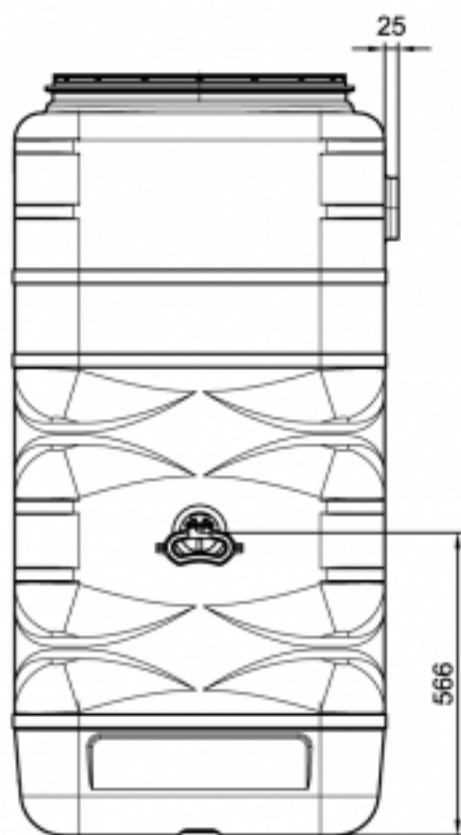
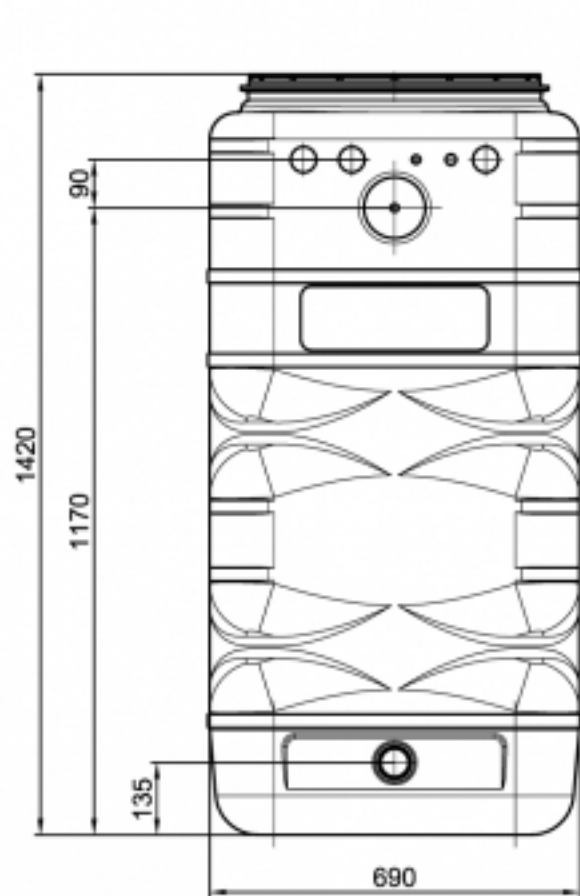
DEHOUST

DEHOUST GmbH
69181 Leimen
Gutenbergstraße 5-7

Aquaform 750

Handloch 240 mm
S 56x4-Anschluss

Art.-Nr. 61176



Dieses Zeichnungspaar ist eine technische Zeichnung eines KAPUT, eintragbares, diffusionsfähiges Filterelement (ohne) oder nachgelagert gemacht, nach der Betriebsanleitung oder zur Herstellung eines Ersatzteils verwendet werden.

		Gutenbergstraße 5-7 D-89181 Laimen Tel: 062249702-0 Fax: 062249702-76		Material: 1:1 Rev.:
		2012 Datum: 27.08. Name: M2B	Aquaforn 570, Weithals Artikel: 61200	