

# Uniwersalny zespół poboru oleju opałowego z możliwością rozszerzenia szeregowego

## Instrukcja montażu i użytkowania



Instrukcja obowiązuje dla poniższych produktów:  
Art.-Nr 20 625, 20 626, 20 627, 20 628

### **AFRISO Sp. z o.o.**

Szałsza, ul. Kościelna 7, 42-677 Czekanów  
tel. 32 330 33 55; fax 32 330 33 51; [www.afriso.pl](http://www.afriso.pl)

## Spis treści

1. Objaśnienia do instrukcji montażu i użytkowania.....	3
1.1. Znaki ostrzegawcze.....	3
1.2. Wyjaśnienie znaczenia symboli.....	3
2. Bezpieczeństwo .....	4
2.1. Przeznaczenie urządzenia .....	4
2.2. Ograniczenie stosowania .....	4
2.3. Kontrola jakości .....	4
2.4. Uprawnieni do obsługi .....	4
2.5. Modyfikacje produktu.....	4
2.6. Używanie części zamiennych i wyposażenia dodatkowego .....	5
2.7. Odpowiedzialność .....	5
3. Opis urządzenia .....	6
3.1. Budowa uniwersalnego zespołu poboru oleju .....	6
3.2. Budowa rozszerzenia uniwersalnego zespołu poboru oleju .....	7
4. Dane techniczne .....	7
5. Transport oraz przechowywanie .....	8
6. Montaż i uruchomienie .....	9
6.1. Przycinanie przewodu zasysającego .....	9
6.2. Montaż uniwersalnego zespołu poboru oleju oraz rozszerzenia w zbiorniku.....	10
6.3. Montaż przewodu ssącego, powrotnego i przewodu rozszerzenia szeregowego zespołu poboru oleju.....	10
6.4. Montaż przewodu tłocznego i ssącego rozszerzenia uniwersalnego zespołu poboru oleju .....	11
6.5. Odcięcie poboru oleju.....	11
6.6. Zestaw do przezbrajania dla samobezpiecznego przewodu ssącego .	12
6.7. Zmiana z systemu dwururowego na jednorurowy .....	12
6.8. Uruchomienie uniwersalnego zespołu poboru oleju.....	13
6.9. Kontrola .....	13
7. Konserwacja.....	13
8. Rozwiązywanie problemów.....	14
9. Wyłączenie z eksploatacji, złomowanie .....	14
10. Części zamienne i akcesoria.....	14
11. Gwarancja .....	14
12. Prawa autorskie .....	14
13. Satysfakcja klienta .....	15

# 1. Objaśnienia do instrukcji montażu i użytkowania

Instrukcja montażu i użytkowania jest ważnym elementem dostawy. Dlatego zalecamy:

- ▶ Przeczytać instrukcję montażu i użytkowania przed instalacją urządzenia.
- ▶ Przechowywać instrukcję montażu i użytkowania przez cały czas eksploatacji urządzenia.
- ▶ Przekazać instrukcję montażu i użytkowania każdemu następnemu posiadaczowi lub użytkownikowi urządzenia.




## 1.1. Znaki ostrzegawcze

**ZAGROŻENIE** Określa rodzaj i źródło zagrożenia.




- ▶ Opisuje co zrobić, by uniknąć zagrożenia.

Zagrożenia mają 3 poziomy:

Zagrożenie	Znaczenie
<b>NIEBEZPIECZEŃSTWO</b> 	Bezpośrednie niebezpieczeństwo! Nieprzestrzeganie grozi śmiercią lub poważnym uszkodzeniem ciała.
<b>OSTRZEŻENIE</b> 	Możliwe niebezpieczeństwo! Nieprzestrzeganie może spowodować śmierć lub poważne uszkodzenia ciała.
<b>UWAGA</b> 	Niebezpieczna sytuacja! Nieprzestrzeganie może spowodować lekkie lub średnie uszkodzenie ciała albo szkody materialne.

## 1.2. Wyjaśnienie znaczenia symboli

Symbol	Znaczenie
<input checked="" type="checkbox"/>	Wymagana kontrola wykonanych czynności
▶	Zalecenie producenta
1.	Działanie w kilku krokach
	Wynik działania
•	Wyliczanie

## **2. Bezpieczeństwo**

### **2.1. Przeznaczenie urządzenia**

Uniwersalny zespół poboru oleju opałowego z możliwością rozszerzenia szeregowego przeznaczony jest wyłącznie do pobierania oleju opałowego lub oleju napędowego w instalacjach jednorurowych lub dwururowych z jednego lub kilku zbiorników naziemnych lub podziemnych.

### **2.2. Ograniczenie stosowania**

Uniwersalny zespół poboru oleju opałowego nie może być stosowany w następujących przypadkach:

- Strefy zagrożenia wybuchem (Ex).  
Urządzenie stosowane w strefach zagrożenia wybuchem może spowodować gwałtowny zapłon, pożar lub eksplozję.

Każde inne zastosowanie niż wskazane w rozdziale 2.1. jest zabronione.

### **2.3. Kontrola jakości**

Konstrukcja uniwersalnego zespołu poboru oleju opałowego odpowiada obecnemu stanowi techniki i normom technicznym dotyczącym bezpieczeństwa. Każdy zespół sprawdzany jest przed wysyłką pod względem poprawności działania i bezpieczeństwa.

- ▶ Należy używać uniwersalnych zespołów poboru jedynie w stanie technicznym niebudzącym zastrzeżeń. Należy przeczytać i zrozumieć instrukcję montażu i użytkowania, jak również stosować się do odpowiednich przepisów bezpieczeństwa.

### **2.4. Uprawnieni do obsługi**

Uniwersalne zespoły poboru oleju opałowego powinny być instalowane, uruchamiane, obsługiwane, demontowane tylko przez odpowiednio wykwalifikowany i wyszkolony personel.

Przed rozpoczęciem prac montażowo-instalacyjnych należy przeczytać i zrozumieć instrukcję montażu i użytkowania. Wykonawca po zakończeniu montażu powinien przekazać instrukcję montażu i użytkowania ostatecznemu użytkownikowi.

### **2.5. Modyfikacje produktu**

Zmiany oraz modyfikacje przeprowadzone przez nieupoważnione osoby mogą powodować zagrożenie i są zabronione ze względów bezpieczeństwa.

## **2.6. Używanie części zamiennych i wyposażenia dodatkowego**

Używanie niewłaściwych części zamiennych i dodatkowych akcesoriów może spowodować uszkodzenie urządzenia.

- ▶ Należy stosować tylko oryginalne części zamienne i wyposażenie dodatkowe wyprodukowane przez AFRISO-EURO-INDEX GmbH.

## **2.7. Odpowiedzialność**

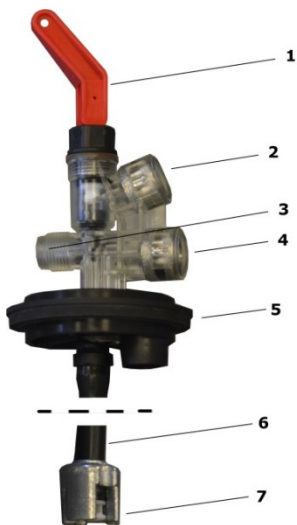
Producent nie ponosi odpowiedzialności za bezpośrednie uszkodzenia lub ich konsekwencje wynikające z niedokładnego przeczytania bądź niezrozumienia instrukcji montażu i użytkowania, wskazówek i zaleceń.

Producent oraz firma sprzedająca urządzenie nie odpowiadają za uszkodzenia i koszty poniesione przez użytkownika lub osoby trzecie korzystające z urządzenia, powstałe w wyniku użycia niezgodnego z przeznaczeniem wskazanym w rozdziale 2.1. instrukcji montażu i użytkowania, niewłaściwego lub wadliwego podłączenia lub konserwacji i obsługi niezgodnej z zaleceniami producenta.

AFRISO Sp. z o.o. dokłada wszelkich starań, aby materiały informacyjne nie zawierały błędów. W przypadku stwierdzenia błędów lub nieścisłości w poniższej instrukcji montażu i użytkowania prosimy o kontakt: [zok@afriso.pl](mailto:zok@afriso.pl), tel. 32 330 33 55.

### 3. Opis urządzenia

#### 3.1. Budowa uniwersalnego zespołu poboru oleju



- 1 Zawór odcinający
- 2 Przyłącze ssące 3/8"
- 3 Przyłącze do rozszerzenia szeregowego
- 4 Przyłącze powrotne 3/8"
- 5 Przyłącze do zbiornika (Art.-Nr 20 625 – kołnierz DN50, Art.-Nr 20 627 – 2" GZ)
- 6 Wąż ssawny 1,76 m
- 7 Stopka przewodu ssawnego

**Rys. 1. Budowa uniwersalnego zespołu poboru**

Uniwersalny zespół poboru oleju jest urządzeniem wykonanym z tworzywa sztucznego, umożliwiającym przyłączenie przewodu ssącego i powrotnego instalacji olejowej z możliwością rozszerzenia o dodatkowe zbiorniki. Korpus urządzenia montowany jest w górnej części zbiornika. Zintegrowany zawór zwrotny zapobiega cofaniu się oleju w przewodzie ssącym w chwili, gdy palnik olejowy nie pracuje. Przy pomocy dźwigni zaworu odcinającego, przyłącze ssące może zostać błyskawicznie zamknięte, np. w wypadku niebezpieczeństwa. Uniwersalny zespół poboru oleju może być stosowany w instalacjach jedno- i dwururowych.

Zalecamy zakupienie specjalnego cięgna bezpieczeństwa do awaryjnego, zdalnego zamykania zaworu odcinającego (Art.-Nr 20 475).

W wypadku przewodu ssącego, który ułożony jest ze stałym spadkiem w kierunku zbiornika (samobezpieczne połączenie rurowe), nie powinno się stosować zaworu zwrotnego, aby w przypadku pojawienia się nieszczelności w przewodzie ssącym olej mógł powrócić do zbiornika. W takim przypadku zespół poboru oleju należy przezbroić, usuwając zawór zwrotny i wymieniając zawór szybkiego działania na specjalny dostępny na zapytanie ofertowe (Art.-Nr 74 305).

### 3.2. Budowa rozszerzenia uniwersalnego zespołu poboru oleju



1. Przyłącze tłoczne (kolejny zbiornik)
2. Przyłącze ssące (poprzedni zbiornik)
3. Przyłącze do zbiornika (Art.-Nr 20 626 – kołnierz DN50, Art.-Nr 20 628 – 2" GZ)
4. Wąż ssawny 1,76 m ze stopką

**Rys. 2. Budowa rozszerzenia uniwersalnego zespołu poboru**

Rozszerzenie uniwersalnego zespołu poboru oleju wykonane jest z tworzywa sztucznego. Posiada przyłącza do poprzedniego oraz kolejnego zbiornika. Stosowane jest, jeśli olej ma być pobierany z co najmniej dwóch zbiorników jednocześnie.

### 4. Dane techniczne

**Tabela 1. Dane techniczne uniwersalnych zespołów poboru**

Parametr	Art.-Nr 20 625	Art.-Nr 20 627
<b>Ogólna specyfikacja</b>		
Przyłącze	kołnierzowe DN50	2" gwintzew.
Przyłącza ssące i powrotne	3/8" gwint wewnętrzny	
Długość przewodu zasysającego	1,76 m	
Podciśnienie	max -250 mbar	
Przepływ	max 120 l/h	
Średnica rury do podłączenia rozszerzenia szeregowego	10 mm	
<b>Materiał</b>		
Korpus	Tworzywo sztuczne odporne na działanie oleju opałowego oraz napędowego	
Przewód zasysający	NBR	

Stopka	Zamak (ZnAl4Cu1)
Gwint przyłącza ssącego i powrotnego	Stal galwanizowana
Uszczelnienia	NBR lub FKM

**Tabela 2. Dane techniczne rozszerzeń uniwersalnych zespołów poboru**

Parametr	Art.-Nr 20 626	Art.-Nr 20 628
<b>Ogólna specyfikacja</b>		
Przyłącze	kołnierzowe DN50	2" gwint zew.
Długość przewodu zasysającego	1,76 m	
Podciśnienie	max 250 mbar	
Przepływ	max 120 l/h	
Średnica rur do podłączenia rozszerzenia szeregowego	10 mm	
<b>Materiał</b>		
Korpus	Tworzywo sztuczne odporne na działanie oleju opałowego i napędowego	
Przewód zasysający	NBR	
Stopka	Zamak (ZnAl4Cu1)	

## 5. Transport oraz przechowywanie

### UWAGA



**Możliwość uszkodzenia urządzenia podczas niewłaściwego transportu.**

- ▶ Transportować w opakowaniu chroniącym przed uderzeniami.
- ▶ Nie rzucać urządzeniem.

### UWAGA



**Możliwość uszkodzenia urządzenia podczas niewłaściwego przechowywania**

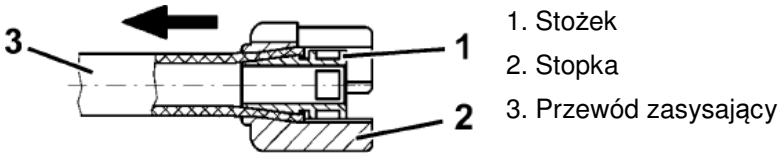
- ▶ Przechowywać w opakowaniu chroniącym przed uderzeniami.



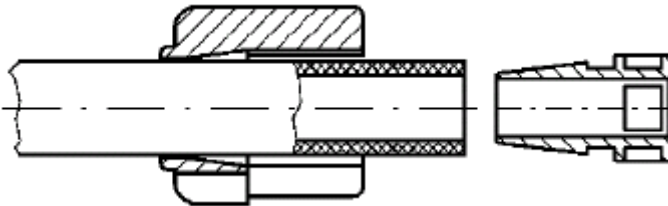
## 6. Montaż i uruchomienie

### 6.1. Przycinanie przewodu zasysającego

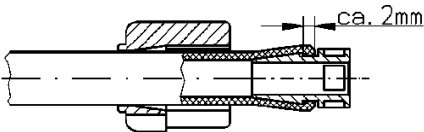
1. Zdemontować stopkę: stopkę przesunąć od końca przewodu do jego środka.



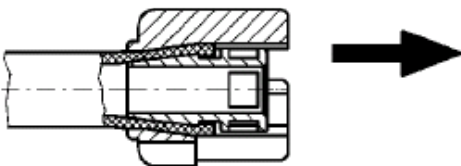
2. Wyciągnąć stożek.



3. Obciąć przewód zasysający około 5-8 cm ponad dnem zbiornika.
4. Wcisnąć ponownie stożek do końca przewodu.



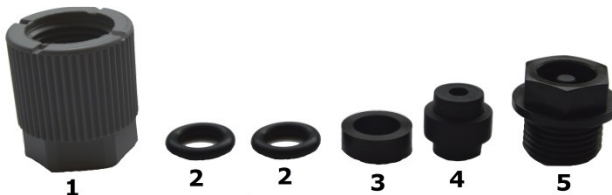
5. Nasunąć stopkę na koniec przewodu ze stożkiem na tyle mocno, by stopkę unieruchomić.



## 6.2. Montaż uniwersalnego zespołu poboru oleju oraz rozszerzenia w zbiorniku

1. Umieść przewód zasysający wewnątrz zbiornika.
2. Nałóż nakrętkę zbiornika na zespół i przykręć (Art.-Nr 20 625 i 20 626) lub wkręć zespół bezpośrednio w gwint wewnętrzny zbiornika (Art.-Nr 20 627 i 20 628).

## 6.3. Montaż przewodu ssącego, powrotnego i przewodu rozszerzenia szeregowego zespołu poboru oleju



1. Nakrętka do rozszerzenia szeregowego M18 x 1,5,  $\varnothing$ 10 mm
2. Uszczelki przyłącza ssącego i powrotnego
3. Uszczelnienie płaskie przewodu rozszerzenia szeregowego
4. Zaślepka rozszerzenia szeregowego
5. Zaślepka przewodu powrotnego G3/8"

**Rys. 3. Skład woreczka z akcesoriami uniwersalnego zespołu poboru oleju**

Montaż przewodu ssącego i powrotnego:

1. Umieścić uszczelkę (2) wewnątrz gniazda zespołu poboru.
2. Przykręcić przewód z gwintem zewnętrznym G3/8" do korpusu urządzenia lub wkręcić złączkę zaciskową do rur z gwintem zewnętrznym G3/8", a następnie zamocować rurę.

Montaż przewodu rozszerzenia szeregowego:

1. Umieścić uszczelnienie płaskie (3) w nakrętce (1).
2. Nakręcić na gwint zewnętrzny zespołu poboru.
3. Umieścić rurę  $\varnothing$ 10 mm w otworze nakrętki.
4. Ręcznie dokręcić nakrętkę do oporu.

Zaślepienie przewodu powrotnego (tylko w przypadku instalacji jednorurowej):

1. Umieścić uszczelkę (2) w gnieździe przyłącza powrotnego (ze strzałką skierowaną do wewnątrz zespołu poboru).
2. Wkręcić do oporu zaślepkę przewodu powrotnego (5).

Zaślepienie przewodu rozszerzenia szeregowego (tylko w przypadku wykorzystania tylko jednego zbiornika oleju):

1. Umieścić zaślepkę rozszerzenia szeregowego (4) w nakrętce (1).
2. Nakręcić nakrętkę na gwint zewnętrzny zespołu poboru przeznaczony do rozszerzenia szeregowego i dokręcić ręcznie do oporu.

#### **6.4. Montaż przewodu tłoczego i ssącego rozszerzenia uniwersalnego zespołu poboru oleju**



1. Nakrętka do rozszerzenia szeregowego M18 x 1,5,  $\varnothing$ 10 mm
2. Uszczelnienie płaskie przewodu rozszerzenia szeregowego

**Rys. 4. Skład woreczka z akcesoriami rozszerzenia uniwersalnego zespołu poboru oleju**

Montaż przewodu tłoczego i ssącego:

1. Umieścić uszczelnienie płaskie (2) wewnątrz nakrętek (1).
2. Nakręcić na gwinty zewnętrzne rozszerzenia zespołu poboru.
3. Umieścić rurę  $\varnothing$ 10 mm w otworach nakrętek.
4. Ręcznie dokręcić nakrętki do oporu.

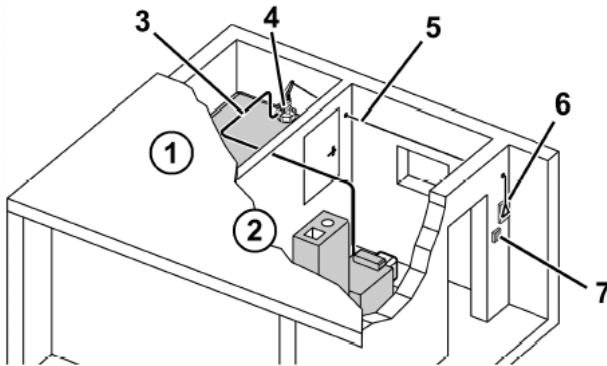
Zaślepienie przyłącza przewodu ssącego ostatniego rozszerzenia zespołu poboru:

1. Umieścić zaślepkę rozszerzenia szeregowego dostarczoną wraz z uniwersalnym zespołem poboru oleju (4) w nakrętce (1).
2. Nakręcić nakrętkę na gwint zewnętrzny przyłącza ssącego rozszerzenia zespołu poboru i dokręcić ręcznie do oporu.

#### **6.5. Odcięcie poboru oleju**

Zalecane jest zapewnienie możliwości odcięcia poboru oleju w dowolnej chwili spoza pomieszczenia kotłowni, o ile zbiornik oleju znajduje się w kotłowni, lub jeżeli dostęp do pomieszczenia ze zbiornikiem oleju jest tylko poprzez kotłownię.

Proponujemy zastosowanie specjalnego cięgna bezpieczeństwa (Art.-Nr 20 475).

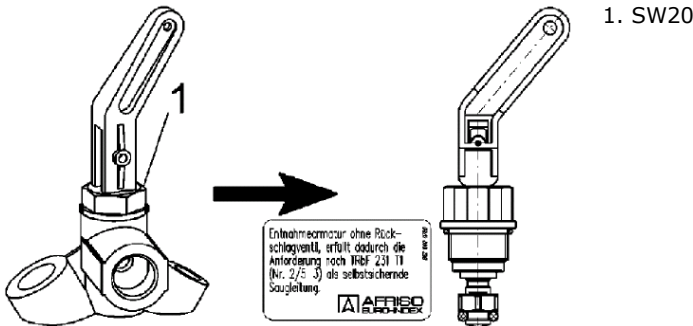


1. Pomieszczenie ze zbiornikiem
2. Kotłownia
3. Przewód ssący
4. Uniwersalny zespół poboru
5. Linka ciągną bezpieczeństwa
6. Rączka ciągną bezpieczeństwa
7. Włącznik główny kotłowni

**Rys. 5. Ciężno bezpieczeństwa**

### 6.6. Zestaw do przezbrajania dla samobezpiecznego przewodu ssącego

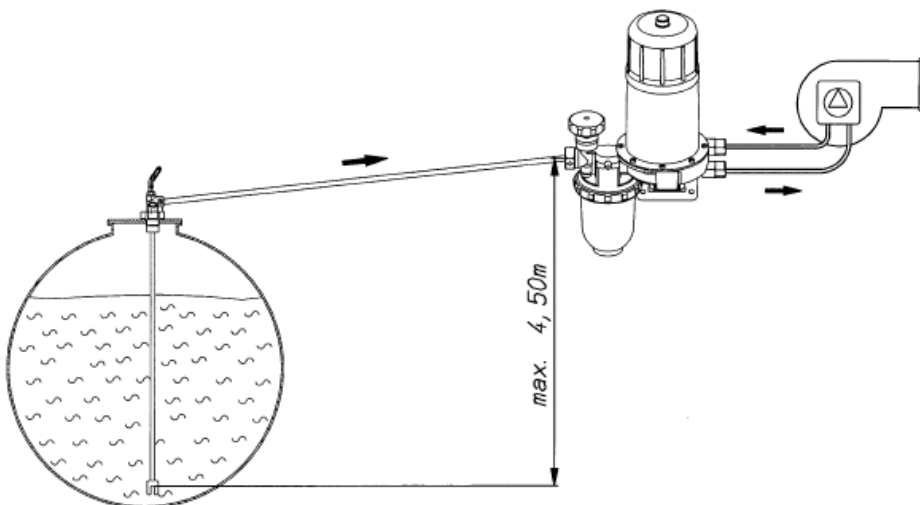
1. Wykręcić zawór odcinający.
2. Usunąć zaworek zwrotny przy pomocy pincety.
3. Wkręcić zawór szybkozamykający zestawu do przezbrajania.
4. Przykleić dołączone do urządzenia naklejki na zasilaniu, w okolicy gwintu korpusu oraz przy filtrze.



**Rys. 6. Zestaw do przezbrajania**

### 6.7. Zmiana z systemu dwururowego na jednorurowy

W przypadku zamiany systemu olejowego z dwururowego na jednorurowy zalecamy użycie automatycznego odpowietrznika oleju Flow-Control 3/K-1, Flow-Control 3/M lub FloCo-Top-1K (patrz aktualny cennik AFRISO).



**Rys. 7. Samobezpieczne połączenie ssące z użyciem FloCo-Top-1K**

### 6.8. Uruchomienie uniwersalnego zespołu poboru oleju

- Instrukcja obsługi przeczytana.
- Korpus uniwersalnego zespołu poboru oleju został szczelnie przymocowany do zbiornika.
- Przewody: ssący i powrotny oraz przewód do rozszerzenia szeregowego są szczelnie zamontowane.
- Ewentualne akcesoria są zainstalowane.
- Dźwignia zaworu odcinającego ustawiona pionowo.

Jeżeli wszystkie warunki są spełnione, uniwersalny zespół poboru oleju jest gotowy do użycia.

### 6.9. Kontrola

- Możliwie często należy przeprowadzać kontrolę wzrokową urządzenia.

## 7. Konserwacja

Uniwersalny zespół poboru oleju oraz rozszerzenie uniwersalnego zespołu poboru oleju są urządzeniami bezobsługowymi i nie wymagają konserwacji.

## 8. Rozwiązywanie problemów

Problem	Możliwy powód	Rozwiązanie
Zawór odcinający zamyka się samoczynnie	Przechowywane medium w czasie nagrzewania rozszerza się, ciśnienie w instalacji wzrasta. Wzrost ciśnienia o 2 bar może spowodować samoczynne zamknięcie zaworu.	► Zbudować uzbrojenie dla samobezpiecznego przewodu ssącego, patrz rozdział 6.6, strona 12.

## 9. Wyłączenie z eksploatacji, złomowanie



1. Zdemontować urządzenie (patrz: rozdział 6, str. 9 w odwrotnej kolejności).
2. W trosce o ochronę środowiska naturalnego nie wolno wyrzucać wyłączonego z eksploatacji urządzenia razem z nieposegregowanymi odpadami gospodarczymi. Urządzenie należy dostarczyć do odpowiedniego punktu złomowania.

Uniwersalny zespół poboru oleju oraz jego rozszerzenie zbudowane są z materiałów, które można poddać recyklingowi.

## 10. Części zamienne i akcesoria

Produkt	Art.-Nr
Zestaw do przezbrajania dla samobezpiecznego połączenia ssącego	74 305
Cięgno bezpieczeństwa	20 475

## 11. Gwarancja

Producent udziela na urządzenie 36 miesięcy gwarancji od daty zakupu. Gwarancja traci ważność w wyniku dokonania samowolnych przeróbek lub instalacji niezgodnej z niniejszą instrukcją montażu i użytkowania.

## 12. Prawa autorskie

Prawa autorskie instrukcji montażu i użytkowania należą do AFRISO Sp. z o.o. Przedruk, tłumaczenie i powielanie, także częściowe jest bez pisemnej zgody zabronione. Zmiana szczegółów technicznych, zarówno pisemnych jak i w postaci obrazów jest prawnie zabroniona.

Zastrzegamy sobie prawo do wprowadzania zmian bez uprzedniej informacji.

### **13. Satysfakcja klienta**

Dla AFRISO Sp. z o.o. zadowolenie klienta jest najważniejsze. W razie pytań, propozycji lub problemów z produktem, prosimy o kontakt: [zok@afriso.pl](mailto:zok@afriso.pl), tel. 32 330 33 55.