

# Dopuszczenie do obrotu i powszechnego stosowania w budownictwie

Jednostka Dopuszczająca Wyroby Budowlane i Konstrukcje  
Urzędowa Jednostka Kontrolna ds. Technologii Budowlanej

Placówka prawa cywilnego  
prowadzona wspólnie  
przez Federację i Kraje Związkowe  
Członek EOTA, UEAtc i WFTAO

Data:  
11.04.2017

Numer sprawy:  
II 27–1.40.21–53/16

**Numer dopuszczenia:**  
**Z-40.21–310**

**Okres obowiązywania**  
**z dnia: 11 kwietnia 2017**  
**do: 11 kwietnia 2022**

**Wnioskodawca:**  
**Dehoust GmbH**  
Gutenbergstraße 5–7  
69181 Leimen

**Przedmiot dopuszczenia:**  
**Rozdmuchiwane pojemniki z wbudowanym zbiornikiem**  
**zbierającym z polietylenu (PE-HD)**  
**750I, 1000I, 1100 I i 1500 I**  
**Typ „Triosafe Sicherheitstank 750,1000,1100 und 1500”**  
**system pojemników**

Wymieniony wyżej przedmiot dopuszczenia zostaje niniejszym dopuszczony do obrotu i stosowania w budownictwie.

Niniejsze Dopuszczenie do obrotu i stosowania w budownictwie obejmuje 12 stron i 5 załączników 12-stronnych. Niniejsze Dopuszczenie do obrotu i stosowania w budownictwie zastępuje Dopuszczenie do obrotu i stosowania w budownictwie nr Z-40.21–310 z dnia 6 maja 2013 roku. Wyrób po raz pierwszy dopuszczono do obrotu i stosowania w budownictwie w dniu 25 marca 2002 roku.



## I POSTANOWIENIA OGÓLNE

- 1 Dopuszczenie do obrotu i stosowania w budownictwie stanowi potwierdzenie użyteczności i przydatności przedmiotu dopuszczonego w rozumieniu krajowych przepisów budowlanych.
- 2 Jeżeli w niniejszym Dopuszczeniu do obrotu i stosowania w budownictwie stawiane są wymogi posiadania szczegółowej wiedzy merytorycznej i doświadczenia osób, którym powierzono produkcję wyrobów budowlanych zgodnie z regulacjami krajowymi odpowiadającymi § 17 ust. 5 Federalnej Ustawy Budowlanej, należy pamiętać, aby tę specjalistyczną wiedzę i doświadczenie można było wykazać również równoważnymi dokumentami w innych krajach członkowskich Unii Europejskiej. Powyższa zasada obowiązuje również w odniesieniu do równoważnych wymogów przedstawianych w ramach porozumienia o Europejskim Obszarze Gospodarczym (EOG) i innych umów bilateralnych.
- 3 Dopuszczenie do obrotu i stosowania w budownictwie nie zastępuje wymaganych ustawą zezwoleń, zgód i zaświadczeń wymaganych do przeprowadzenia inwestycji.
- 4 Dopuszczenie do obrotu i stosowania w budownictwie wystawiane jest bez szkody dla praw osób trzecich, w szczególności prywatnych praw autorskich.
- 5 Producent i dystrybutor przedmiotu Dopuszczenia powinni bez szkody dla dalszych regulacji zawartych w „Postanowieniach Szczegółowych” udostępnić użytkownikowi przedmiotu Dopuszczenia kopie Dopuszczenia do obrotu i stosowania w budownictwie i wskazać na fakt, że dokument ten należy przechowywać w miejscu zastosowania przedmiotu Dopuszczenia. Na żądanie należy udostępnić odpowiednim organom kopie Dopuszczenia do obrotu i stosowania w budownictwie.
- 6 Niniejsze Dopuszczenie do obrotu i stosowania w budownictwie może być powielane tylko w całości. Publikacja fragmentów wymaga uzyskania zgody Niemieckiego Instytutu Techniki Budowlanej. Treść i rysunki w materiałach reklamowych nie mogą być sprzeczne z Dopuszczeniem do obrotu i stosowania w budownictwie. Tłumaczenia Dopuszczenia do obrotu i stosowania w budownictwie na inne języki powinny zawierać informację „Tłumaczenie oryginału z języka niemieckiego, niesprawdzone przez Niemiecki Instytut Techniki Budowlanej”.
- 7 Dopuszczenie do obrotu i stosowania w budownictwie można odwołać. Postanowienia Dopuszczenia do obrotu i stosowania w budownictwie mogą być w późniejszym terminie uzupełnione i zmienione, w szczególności, gdy wymagają tego nowe rozwiązania produktowe.

## II POSTANOWIENIA OGÓLNE

### 1 Przedmiot Dopuszczenia i zakres stosowania

(1) Przedmiotem niniejszego Dopuszczenia do obrotu i stosowania w budownictwie są produkowane fabrycznie pojemniki zgodnie z załącznikiem 1 o pojemności 750 l, 1000 l, 1100 l i 1500 l z oznaczeniem „Triosafe Sicherheitstank 750”, „Triosafe Sicherheitstank 1000”, „Triosafe Sicherheitstank 1100” i „Triosafe Sicherheitstank 1500”, które składają się z wewnętrznych i wbudowanych pojemników zbierających z polietylenu (PE-HD) produkowanych metodą rozdmuchiwania. Na górze pojemników znajdują się cztery króćce do podłączenia urządzenia do napełniania, wietrzenia i odpowietrzania, zabezpieczenia przed przepełnieniem, opróżniania i ew. kontroli stanu napełnienia. Pojemnik zewnętrzny oznaczony jako wbudowany pojemnik zbiorczy w przypadku przecieku zbiera ciecz z pojemnika wewnętrznego. Pojemnik zbiorczy wyposażony jest w pokrywę (z otworami przejściowymi przeznaczonymi dla króćców pojemnika wewnętrznego). System napełniania ze zintegrowanym systemem wietrzenia i odpowietrzania, system wyjmowania oraz zabezpieczenie przed przepełnieniem ew. czujnik wartości granicznej nie stanowią części składowej niniejszego dopuszczenia do obrotu i stosowania w budownictwie.

(2) Pojemniki należy umieszczać w pomieszczeniach wewnątrz budynków, na obszarach niezagrażonych wybuchem stref 0 i 1. W przypadku obszarów zalewowych pojemniki należy tak ustawiać, by nie miały kontaktu z wodą.

(3) Pojemniki stosowane są do stałego, bezciśnieniowego przechowywania cieczy o temperaturze 30°C - przy czym dopuszcza się krótkie przekroczenia temperatury o 10 K (np. ze względu na wyższą temperaturę cieczy podczas napełniania), które obejmują poniżej podane ciecz szkodliwe dla środowiska, przy czym nie zezwala się na mieszanie cieczy:

1. Olej opałowy EL zgodnie z DIN 51603-1<sup>1</sup>,
2. Olej opałowy DIN 51603-6 EL A Bio 5 do Bio 15 zgodnie z DIN SPEC 51603-6<sup>2</sup> z dodatkiem FAME zgodnie z DIN EN 14214<sup>4</sup>; bez dodatkowych, alternatywnych komponentów; wyłącznie w pojemnikach hamujących przenikanie (fluorowane),
3. Olej napędowy zgodnie z DIN EN 590<sup>3</sup>,
4. Estry metylowe kwasów tłuszczowych zgodnie z DIN EN 14214<sup>4</sup> (biodiesel); wyłącznie w pojemnikach hamujących przenikanie (fluorowane),
5. Oleje smarowe, hydrauliczne, termalne Q, zagęszczone lub niezagęszczone, temperatura zapłonu > 55°C,
6. Oleje smarowe, hydrauliczne, termalne Q, zużyte, punkt zapalny > 55°C; pochodzenie i punkt zapalny muszą być potwierdzone przez użytkownika,
7. Oleje roślinne, takie jak olej z nasion bawełny, oliwy, rzepakowy, rycynowy, kielków pszenicy w każdej koncentracji, które nie są stosowane jako artykuły spożywcze lub do produkcji artykułów spożywczych,
8. Glikol etylenowy (CH<sub>2</sub>OH) jako płyn przeciw zamarzaniu,
9. Fotochemikalia (dostępne w handlu) w użytej koncentracji (nowe i zużyte) o gęstości maks. 1,15 g/cm<sup>3</sup>,
10. Woda amoniakalna (roztwór) NH<sub>4</sub>OH do nasyconego roztworu,

<sup>1</sup> DIN 51603-1:2011-09 Paliwa płynne - oleje grzewcze - część 1: Olej grzewczy EL wymagania minimalne

<sup>2</sup> DIN SPEC 51603-6:2011-06 Paliwa płynne - oleje grzewcze - część 6: Olej grzewczy ELA, wymagania minimalne

<sup>3</sup> DIN EN 590:2014-04 Paliwa dla pojazdów mechanicznych, oleje napędowe, wymagania i procedura kontrolna, Wydanie niemieckie EN 590:2004

<sup>4</sup> DIN EN 14214:2010-04 Paliwa dla pojazdów - estry metylowe kwasu tłuszczowego (FAME) dla silników diesel Wymagania i procedury kontrolne: wersja niemiecka EN 14214:2008+A1:2009

11. Czysty roztwór wodnego mocznika 32,5% jako NO<sub>x</sub> - środek redukujący (z. B. AdBlue) zgodnie z DIN 70070<sup>5</sup>, o gęstości maks. 1,15 g/cm<sup>3</sup>,
12. Dodatki do betonu zgodnie z DIN EN 934-2<sup>6</sup> o gęstości maks. 1,15 g/cm<sup>3</sup>, których skład nie różni się od podanych poniżej aktywnych grup i podany skład procentowy nie przekracza ilości całkowitej:
- a) superplastyfikator (BV) i topnik (FM); wyłącznie w pojemnikach, w których część wewnętrzna i pojemnik zbiorczy wyprodukowane są z masy formowania „Lupoiem 4261 AG UV”:

Substancja czynna	Zawartość [%]
Ligninosulfonian, sól Na <sup>+</sup> , Ca <sup>2+</sup>	10 <40 * <sup>1</sup>
Naftalenosulfonian, sól Na <sup>+</sup>	10 <40 * <sup>2</sup>
Poliakrylan, sól Na <sup>+</sup>	10 <40 * <sup>3</sup>
Środek konserwujący	<0,2
Środek przeciwpieenny (np. fosforan tributylu (C <sub>12</sub> H <sub>27</sub> O <sub>4</sub> P))	<0,2
H <sub>2</sub> O	Reszta

\*<sup>1</sup>dopuszczane zarówno jako komponenty pojedyncze, jak i mieszanka substancji aktywnych

- b) dodatek opóźniający wiązanie (VZ); wyłącznie w pojemnikach, w których część wewnętrzna i pojemnik zbiorczy wyprodukowane są z masy formowania „Lupoiem 4261 AG UV”:

Substancja czynna	Zawartość [%]
Mono-, di-, tetra- lub polifosforan jako sól Na <sup>+</sup> , K <sup>+</sup> lub NH <sub>4</sub> <sup>+</sup>	5 <40
Fluorofosforan sodu (Na <sub>2</sub> PO <sub>3</sub> F)	5 <40
Sacharoza (C <sub>12</sub> H <sub>22</sub> O <sub>12</sub> )	5 <40
Kwas winowy (C <sub>4</sub> H <sub>6</sub> O <sub>6</sub> ) również jako sól Na <sup>+</sup> lub K <sup>+</sup>	5 <40
Kwas glukonowy (C <sub>6</sub> H <sub>12</sub> O <sub>7</sub> ) również jako sól Na <sup>+</sup> lub K <sup>+</sup>	5 <40
Kwas cytrynowy (C <sub>6</sub> H <sub>8</sub> O <sub>7</sub> ) również jako sól Na <sup>+</sup> lub K <sup>+</sup>	5 <40
Środek konserwujący	<0,2
Środek przeciwpieenny (np. fosforan tributylu (C <sub>12</sub> H <sub>27</sub> O <sub>4</sub> P))	<0,2
H <sub>2</sub> O	Reszta

\*<sup>2</sup>dopuszczane zarówno jako komponenty pojedyncze, jak i mieszanka substancji aktywnych

(4) Niniejsze Dopuszczenie do obrotu i stosowania w budownictwie obowiązuje również dla stosowania pojemników typu Triosafe Sicherheitstank 750, 1100 i 1500 na obszarach zagrożonych trzęsieniem ziemi w strefach trzęsienia ziemi 1 do 3 zgodnie z DIN 4149<sup>7</sup>, jak typu Triosafe Sicherheitstank 1000 w strefie trzęsienia ziemi 1 do 2 zgodnie z DIN 4149.

(5) Dopuszczenie do obrotu i stosowania w budownictwie udzielane jest bez naruszenia postanowień i zastrzeżeń kontrolnych oraz uzyskania pozwolenia innych obszarów prawnych.

<sup>5</sup> DIN 70070:2005-08

Silniki na olej napędowy, NO<sub>x</sub> - środek redukujący AUS 32, wymagania jakościowe

<sup>6</sup> DIN EN 934-2:2009-09

Dodatek do betonu, zaprawy i cementu - część 2: Dodatek do betonu  
Definicje, wymagania, zgodność, oznaczenie i opis

<sup>7</sup> DIN 4149:2005-04

Budowle na terenach zagrożonych trzęsieniem ziemi w Niemczech - obciążenie, pomiar i budowa wysokich obiektów

(6) Poprzez niniejsze Dopuszczenie do obrotu i stosowania w budownictwie dla przedmiotu dopuszczenia nie obowiązuje kwalifikacja zgodności wodno-prawnej według § 63 ustawy o gospodarce wodnej (WHG)<sup>8</sup>. Użytkownik na własną odpowiedzialność ma obowiązek sprawdzić zgodnie z rozporządzeniem ws. instalacji, czy cała instalacja wymaga stwierdzenia zgodności, chociaż nie jest ono wymagane dla przedmiotu dopuszczenia.

(7) Okres obowiązywania Dopuszczenia do obrotu i stosowania w budownictwie (p. strona 1) odnosi się do użytkowania w rozumieniu montażu i ustawienia przedmiotu dopuszczenia, a nie użytkowania w rozumieniu późniejszej eksploatacji.

## **2 Postanowienia dla wyrobów budowlanych**

### **2.1 Informacje ogólne**

Pojemniki i ich części muszą być zgodne ze specjalnymi postanowieniami i załącznikami niniejszej decyzji, jak i danymi podanymi do Niemieckiego Instytutu Techniki Budowlanej.

### **2.2 Właściwości i skład**

#### **2.2.1 Substancje aktywne**

Do produkcji pojemników należy stosować substancje aktywne podane w załączniku 2.

#### **2.2.2 Szczegóły konstrukcyjne**

(1) Szczegóły konstrukcyjne pojemników muszą być zgodne z załącznikami 1 do 1.5 oraz danymi podanymi w DIBt.

(2) Pojemniki wewnętrzne wymagają fluoryzowania.

#### **2.2.3 Dowód obliczeń statycznych**

Pojemniki są stabilne w obowiązujących warunkach stosowania do temperatury pracy 30°C.

#### **2.2.4 Palność**

(1) Substancja aktywna polietylen (PE-HD) w stosowanej gęstości jest normalnie łatwopalna (klasa reakcji na ogień B2 zgodnie z DIN 4102-1)<sup>9</sup> Wytrzymałość na działanie płomieni zgodnie z ustępem 3 (1).

### **2.3 Produkcja, opakowanie, transport, składowanie i oznaczenie**

#### **2.3.1 Produkcja**

(1) Produkcja wykonywana jest zgodnie z opisem produkcji DIBt.

(2) Pojemniki należy produkować w podanym poniżej zakładzie przy pomocy maszyn produkcyjnych, w którym wyprodukowano pojemniki, które uzyskały pozytywną ocenę podczas pierwszej kontroli jednostki certyfikującej:

Dehoust GmbH  
Werk Leimen

(3) W przypadku istotnych zmian w instalacji do formowania rozdmuchowego (jak np. w wylączarce, głowicy wtryskowej lub dyszy powietrznej) oraz zmiany procedury fluoryzacji należy poinformować jednostkę certyfikującą, która decyduje o dalszym postępowaniu (włączenie DIBt, kontrole specjalne).

<sup>8</sup> Ustawa o gospodarce wodnej (WHG) z dnia 31 lipca 2009

<sup>9</sup> DIN 4102-1:1998-05 Palność materiałów budowlanych i wyroby budowlane - Część 1: wyroby budowlane, terminy, wymagania i kontrole

### **2.3.2 Opakowanie, transport, magazynowanie**

Opakowanie, transport i magazynowanie zgodnie z załącznikiem 3.

### **2.3.3 Oznaczenie**

(1) Producent oznaczy pojemniki znakiem zgodności (oznaczenie Ü) zgodnie z krajowymi rozporządzeniami w sprawie znaków zgodności. Oznaczenie wymagane jest wyłącznie wtedy, gdy spełnione są warunki wymienione w ustępie 2.4.

(2) Poza tym producent ma obowiązek wyraźnie i trwale oznaczenia połączenia pojemników, które składają się z pojemników zewnętrznych i pojemników zbiorczych, na pojemniku zbiorczym, podając następujące dane:

- Numer producenta,
- Data produkcji,
- Pojemność nominalna pojemnika z dopuszczalnym stopniem napełnienia (zgodnie z ustęp 5.1.2) w litrach,
- Substancja aktywna (oznaczenie stosowanej masy formowania np. „PE-HD - Lupoiem 4261 AG UV”) dla pojemników wewnętrznych i zbiorczych,
- fluorowane pojemniki muszą być dodatkowo posiadać oznaczenie substancji aktywnej, składające się z liter „Plus”,
- dopuszczona temperatura pracy,
- Informacja o pracy bezciśnieniowej,
- Oznaczenie „Nie zezwala się na instalację na zewnątrz”,
- Oznaczenie „Wyłącznie dla mediów składowanych zgodnie z dopuszczeniem do obrotu i stosowania w budownictwie nr Z-40.21–310”.

(3) Na pojemniki ew. na wskaźniku poziomym napełnienia oznaczona jest wysokość napełnienia (oznaczenie napełnienia - maksimum).

## **2.4 Potwierdzenie zgodności**

### **2.4.1 Informacje ogólne**

(1) Potwierdzenie zgodności pojemników z postanowieniami niniejszego Dopuszczenia do obrotu i stosowania w budownictwie dla każdego zakładu produkcyjnego z certyfikatem zgodności opiera się na wewnątrzzakładowej kontroli produkcji i regularnej kontroli zewnętrznej wraz z kontrolą początkową pojemników zgodnie z wytycznymi następujących postanowień.

(2) W celu wydania certyfikatu zgodności i przeprowadzenia kontroli zewnętrznej wraz z kontrolami produktu producent pojemników włączy właściwą jednostkę certyfikującą oraz właściwą jednostkę kontrolną.

(3) Oświadczenie, że przyznano certyfikat zgodności, producent wyraża oznaczeniem wyrobów budowlanych znakiem zgodności (Ü-znak) pod informacją o celu stosowania.

(4) Jednostka certyfikująca prześle Niemieckiemu Instytutowi Techniki Budowlanej kopię udzielonego certyfikatu zgodności. Dodatkowo należy przekazać Niemieckiemu Instytutowi Techniki Budowlanej kopię pierwszego sprawozdania.

#### 2.4.2 Wewnętrzzakładowa kontrola produkcji

(1) W każdym zakładzie produkcyjnym należy przeprowadzić wewnętrzzakładową kontrolę produkcji. Wewnętrzzakładowa kontrola produkcji obejmuje stałą kontrolę produkcji przez producenta, w ramach której gwarantuje, że wyprodukowane przez niego pojemniki są zgodne z postanowieniami niniejszego Dopuszczenia do obrotu i stosowania w budownictwie.

(2) Wewnętrzzakładowa kontrola produkcji musi obejmować co najmniej kontrole podane w załączniku 4, ustęp 1.

(3) Wyniki wewnętrzzakładowej kontroli produkcji należy zapisać i przeanalizować. Zapis musi obejmować co najmniej następujące dane:

- Oznaczenie wyrobu budowlanego ew. materiału wyjściowego;
- Rodzaj kontroli lub testu;
- Data produkcji i kontroli wyrobu budowlanego ew. materiału wyjściowego lub części składowych;
- Wynik kontroli i testów oraz porównanie z wymaganiami;
- Podpis osoby odpowiedzialnej za wewnętrzzakładową kontrolę produkcji.

(4) Zapiski należy przechowywać przez co najmniej pięć lat i przedłożyć jednostce kontrolnej wyznaczonej do przeprowadzania kontroli zewnętrznych. Na żądanie należy je przedłożyć Niemieckiemu Instytutowi Techniki Budowlanej, jak i właściwemu urzędowi nadzoru budowlanego.

(5) W przypadku negatywnego wyniku kontroli producent niezwłocznie podejmie wymagane środki w celu usunięcia wad. Z produktami budowlanymi, które nie są zgodne z wymaganiami, należy tak postępować, by nie pomylić ich z produktami zgodnymi. Po usunięciu wady - o ile jest to możliwe - należy niezwłocznie powtórzyć stosowne badanie.

#### 2.4.3 Kontrola zewnętrzna

(1) W każdym zakładzie produkcyjnym należy regularnie przeprowadzać kontrolę produkcji przez kontrolę zewnętrzną zgodnie z załącznikiem 4, ustęp 2 (2), co najmniej dwa razy do roku.

(2) W ramach kontroli zewnętrznej należy przeprowadzić pierwszą kontrolę pojemników zgodnie z załącznikiem 4, ustęp 2 (1). Ponadto można pobierać próbki w celu przeprowadzenia badania wyrywkowego. Uznana jednostka kontrolna odpowiedzialna jest za pobieranie próbek i przeprowadzanie kontroli. Jeżeli zostały przeprowadzone kontrole użyteczności urzędowo pobranych próbek z produkcji bieżącej, stanowiące podstawę Dopuszczenia do obrotu i stosowania w budownictwie, kontrole te zastępują pierwszą kontrolę.

(3) Wyniki certyfikacji i kontroli zewnętrznej należy przechowywać co najmniej przez pięć lat. Na żądanie należy je przedłożyć jednostce certyfikującej ew. Niemieckiemu Instytutowi Techniki Budowlanej, jak i właściwemu urzędowi nadzoru budowlanego.

### 3 Postanowienia w zakresie projektu i pomiaru

(1) Zgodnie z niniejszym Dopuszczeniem do obrotu i stosowania w budownictwie pojemniki (składające się z pojemników wewnętrznych i zbierających) są tak wykonane, by wytrzymać działanie ognia przez 30 minut w pomieszczeniach budynków, które są zgodne z wymogami budowlano prawnymi w zakresie pomieszczeń ogrzewanych i ogrzewanych olejem opałowym.

(2) Na obszarach zagrożonych trzęsieniem ziemi w strefie trzęsienia ziemi 1 do 3 zgodnie z DIN 4149<sup>10</sup> pojemniki należy umieścić na poziomej i równej powierzchni betonowej. Dodatkowo w przypadku użytkowania pojemników typu Triosafe Sicherheitstank 750, 1100 i 1500 na obszarach strefy trzęsienia ziemi 3, jak i użytkowania pojemników typu Triosafe Sicherheitstank 1000 na obszarach strefy trzęsienia ziemi 2 należy stosować matę antypoślizgową o potwierdzonym współczynniku tarcia 0,45 lub większym. Nie należy stosować stałych połączeń przewodów, a w poszczególnych przypadkach należy udokumentować ich użycie.

(3) Warunki użytkowania pojemników na podstawie przepisów w zakresie wody, ochrony pracy i budowlano-prawnych.

#### 4 Postanowienia dla wykonania

##### 4.1 Informacje ogólne

(1) Montaż ew. ustawianie pojemników należy zlecać wyłącznie takim zakładom, które specjalizują się w takich czynnościach zgodnie z § 3 rozporządzenia o instalacjach przeznaczonych do materiałów zanieczyszczających wodę<sup>11</sup>, chyba że czynności te nie są objęte obowiązkiem wykonywania przez zakłady specjalistyczne zgodnie z przepisami krajowymi lub producent pojemników wykonuje te czynności przy pomocy własnego, fachowego personelu.

(2) Podczas transportu i montażu nie należy korzystać z uszkodzonych pojemników jeżeli szkody mają wpływ na szczelność lub stabilność pojemników. Nie zezwala się na dokonywanie renowacji pojemników.

(3) Ocena szkód i środki w celu usuwania szkód należy wykonywać w porozumieniu z rzeczoznawcą<sup>12</sup> ds. tworzyw sztucznych ew. przy udziale pracowników.

##### 4.2 Wyposażenie pojemników

(1) Warunki wyposażenia pojemników na podstawie przepisów w zakresie wody, ochrony pracy i budowlano-prawnych.

(2) Wyposażenie musi być w takim stanie, by unikać niedopuszczanego nadciśnienia i podciśnienia oraz nadmiernego obciążenia ścian pojemnika.

(3) W przypadku podłączenia odpowiedniego zabezpieczenia przed przepiętniem z budowlanym potwierdzeniem użyteczności oraz korzystania z systemu napełniania typu „DE-A-01” z Dopuszczeniem do obrotu i stosowania w budownictwie nr Z-40.7-459 oraz z systemem wietrzenia, odpowietrzania i komunikującym systemem odbioru, pojemniki do składowania mediów zgodnie z ustępem 1 (3), poz. 1 do poz. 4 powinny być podłączone do systemów pojemników z maks. pięcioma pojemnikami tej samej wielkości w jeden szereg ew. maks sześć pojemników w maks. dwóch rzędach z szeregową zmianą kierunku (hydro-mechanicznie nierozgałęzione). Zobacz ustęp 4.3.3.

(4) Między pojemnikiem wewnętrznym i zbierającym (pojemnik zbierający) należy zgodnie z wytycznymi wymogów wodno-prawnych odpowiednią sondę wycieku z budowlanym potwierdzeniem użyteczności, przeznaczoną do celu stosowania.

<sup>10</sup> DIN 4149:2005-04 Budowle na terenach zagrożonych trzęsieniem ziemi w Niemczech - obciążenie, pomiar i budowa wysokich obiektów

<sup>11</sup> Rozporządzenie o instalacjach przeznaczonych do materiałów zanieczyszczających wodę z dnia 31 marca 2010 (BGBl. I str. 377)

<sup>12</sup> Rzeczoznawcy jednostek certyfikujących i kontrolnych, jak i pozostali rzeczoznawcy, którzy są wyznaczani na zapytanie DIBt



## 4.3 Montaż

### 4.3.1 Informacje ogólne

- (1) Pojemniki należy ustawiać pionowo w pomieszczeniach budynków, chroniąc je przed promieniowaniem UV, w taki sposób, by była wystarczająca przestrzeń na gaszenie pożaru.
- (2) Spód pojemników musi znajdować się na poziomej, równej, odpornej na zginanie, gładkiej płycie wspornikowej ew. odpowiednio uszczelnionej i wzmocnionej powierzchni.
- (3) Pojemniki muszą się znajdować w odstępie od ścian, pozostałych części konstrukcyjnej i od siebie, by możliwe były oględziny stanu napełnienia, wycieków i kontrola stanu.
- (4) Pojemniki należy ochronić przed uszkodzeniami przejeżdżających pojazdów np. zabezpieczoną instalację, ochronę przed najazdem lub ustawienie w odpowiednim pomieszczeniu.
- (5) Tabliczka znamionowa (grawerowany sztyld), jak i czujnik wartości granicznej (GWG) z armaturą podłączeniową muszą znajdować się po dostępnej stronie pojemnika. Ew. wskaźnik napełnienia musi być dobrze czytelny.
- (6) W przypadku mediów zgodnie z ustępem 1 (3), poz. 1 do poz. 4 podane są wymiary referencyjne dla części montowanych czujnika wartości granicznej w Dopuszczeniu do obrotu i stosowania w budownictwie nr Z-40.7-459 (system napełniania „DE-A-01”) i należy się do nich stosować. Czujnik wartości granicznej należy zamontować - w kierunku przepływu - w przypadku połączeń szeregowych - lub blokadę w pierwszym pojemniku systemu zbiorników.

### 4.3.2 Rurociągi

- (1) Przewód odbiorczy wykonany jest zasadniczo jako system jedнопrzewodowy (bez doprowadzenia zwrotnego). Jeżeli ze względów technicznych przewód oleju zostanie wykonany jako system dwuprzewodowy, przewód zwrotny systemu odbioru oleju - w kierunku przepływu strumienia - musi zostać zainstalowany w pierwszym pojemniku, w którym znajduje się również czujnik wartości granicznej.
- (2) Przewodu napowietrzające i odpowietrzające muszą zostać odpowiednio zmierzone i nie powinny być zamykane. Są one, łącznie z połączeniami rurowymi, tak wykonane, że pozostają szczelne przy nadciśnieniu na poziomie 0,3 bar. Otwory wylotowe należy zabezpieczyć przed przenikaniem wody deszczowej.
- (3) Przewody napowietrzające i odpowietrzające lub urządzenia nie powinny uchodzić do zamkniętych pomieszczeń. Nie obowiązuje to w przypadku pojedynczo ustawianych pojemników o pojemności do 1000 l do przechowywania mediów zgodnie z ustępem 1 (3) poz. 1 do poz. 4.
- (4) Pojemnik należy przyłączyć do wspólnego przewodu napowietrzającego i odpowietrzającego, jeżeli przechowywane ciecze ew. ich opary nie tworzą niebezpiecznych związków.
- (5) W przypadku podłączania przewodów rurowych do systemu napełniania ew. króćców w pojemniku w pojemnikach pojedynczych należy zwracać uwagę na to, by nie generować nacisku i nie było dodatkowych, zewnętrznych obciążeń pojemnika, które nie są uwzględnione w projekcie.

#### **4.3.3 Warunki ustawienia w przypadku przechowywania mediów zgodnie z ustępem 1 (3) poz. 1 do poz. 4**

(1) W przypadku przechowywania mediów zgodnie z ustępem 1 (3) poz. 1 do poz. 4 należy stosować się do TRwS 791–1<sup>13</sup>, ustęp 4.2.2 dotyczącego warunków ustawiania pojemników i pojemników w systemie pojemnikowym. Uwzględniając wymagania systemowe pojemniki należy łączyć w systemy pojemników z maks. pięcioma pojemnikami tego samego rozmiaru w jeden szereg, ew. z maks. sześcioma pojemnikami w maks. dwa szeregi ze zmianą kierunku szeregu (hydromechanicznie nierozgałęzione). Obciążenia osobowe opisane w TRwS 791-i w legendzie pod literą S tabeli 2 powinny oddziaływać wyłącznie na konstrukcję wsporczą, a nie bezpośrednio na pojemnik.

(2) Odstęp środkowy króćców napełniających do króćców napełniających pojemnika w systemie pojemników musi wynosić 870 mm.

#### **4.4 Dokumentacja i potwierdzenie zgodności**

Firma wykonawcza musi potwierdzić prawidłowe ustawienie, instalację i montaż zgodnie z instrukcją montażu producenta i zgodnie z postanowieniami Dopuszczenia do obrotu i stosowania w budownictwie z uwzględnieniem budowlanego potwierdzenia użyteczności części wyposażenia z potwierdzeniem zgodności. Potwierdzenie to należy przedłożyć operatorowi, który złoży je w aktach budowy.

### **5 Postanowienia w zakresie użytkowania, utrzymania, konserwacji i kontroli**

#### **5.1 Korzystanie**

##### **5.1.1 Ciecze przechowywane**

(1) Pojemnik stosowany jest do przechowywania cieczy niebezpiecznych dla wody zgodnie z ustępem 1 (3) wraz z opisanymi w nim ograniczeniami.

(2) Nie zezwala się na przechowywanie zanieczyszczonych mediów, jeżeli zanieczyszczenia prowadzą do zmiany zachowania materiału.

##### **5.1.2 Użytkowa pojemność pojemnika**

(1) Dopuszczony stopień napełnienia pojemników należy tak zmierzyć, by nie został przekroczony poziom maksymalny. Nie należy generować nadciśnienia, które ma negatywny wpływ na szczelność i odporność pojemników.

(2) Dopuszczany stopień napełnienia pojemników musi być zgodny z wytycznymi załącznika 5. Konieczne jest odpowiednie zabezpieczenie przed przepełnieniem.

(3) W przypadku cieczy z sześciennym współczynnikiem liniowej rozszerzalności  $\alpha < 1,50 \cdot 10^{-3}/K$ , który zgodnie z rozporządzeniem (WE) nr 1272/2008 (rozporządzenie CLP) nie jest trujący lub agresywny, akapit (1) może zostać uznany za spełniony, jeżeli stopień napełnienia 95% nie przekracza pojemności. Dla mediów zgodnie z ustępem 1 (3), poz. 1 do 4 należy uwzględnić ustęp 4.3.1. (6).

##### **5.1.3 Dokumentacja**

Operatorowi instalacji producent musi przekazać następujące dokumenty:

- Wydruk Dopuszczenie do obrotu i stosowania w budownictwie nr Z-40,21–310,
- Wydruk budowlanego potwierdzenia użyteczności stosowanego czujnika wartości granicznej/ stosowanego zabezpieczenia przed przepełnieniem (o ile wchodzi w zakres dostawy),
- Wydruk budowlanego potwierdzenia użyteczności stosowanej sondy do przecieków (o ile nie wchodzi w zakres dostawy pojemnika),

<sup>13</sup> TRwS 791–1:2015–02

Zasady techniczne materiałów niebezpiecznych dla wody (TRwS) - Instalacje na olej opałowy

Część: Wyposażenie, wymagania zakładowe i wyłączenie instalacji na olej opałowy

- Instrukcja montażu uruchomienia pojemników ew. systemów pojemników,
- Wydruk Dopuszczenia do obrotu i stosowania w budownictwie nr Z-40, 7–459 dla systemu napełniania typu „DE-A-01” (wyłącznie dla systemów pojemników).

#### 5.1.4 Praca

(1) Przed uruchomieniem pojemników ew. systemu pojemników operator umieści w odpowiednim miejscu widoczną tabliczkę, na której podana jest przechowywana ciecz zgodnie z ustępem 1 (3) wraz z jej gęstością i koncentracją. Oznaczenie zgodnie z innymi wymogami prawnymi pozostaje bez zmian.

(2) Należy stosować przepisy robocze rozporządzenia o instalacjach przeznaczonych dla cieczy niebezpiecznych dla wody i rozporządzenie w sprawie instalacji.

(3) Przed napełnieniem pojemnika należy sprawdzić, czy przechowywane medium jest zgodne z tabliczką (1) i temperatura cieczy nie przekracza dopuszczanej temperatury roboczej zgodnie z ustępem 1 (3). Poza tym należy sprawdzić, jaka ilość przechowywanej cieczy mieści się w pojemniku i czy zabezpieczenie przed przepelnieniem/ czujnik wartości granicznej jest w odpowiednim stanie.

(4) Pojedynczo ustawione pojemniki należy napełniać wyłącznie przy pomocy stałych przyłączy i z zastosowaniem zabezpieczenia przed przepelnieniem, które przed osiągnięciem dopuszczanego stanu cieczy samoczynnie przerywają proces napełniania i wywołują alarm akustyczny. Nie obowiązuje to w przypadku pojemników o pojemności nie większej niż 1000 l, jeżeli są napełniane przy użyciu samoczynnie zamykanego zaworu czerpalnego i przy prędkości napełniania do 200 l/min.

(5) Systemy pojemników należy napełniać wyłącznie przy pomocy podłączonych przewodów rurowych lub węży z cystern lub zbiorników z zastosowaniem pompy o prędkości tłoczenia do 1200 l/min i ciśnieniu tłoczenia do 10 bar, jeżeli są wyposażone w urządzenia zgodnie z ustępem 4.2 (3).

(6) Należy kontrolować proces napełniania. Po zakończeniu procesu napełniania należy sprawdzić stopień napełnienia zgodnie z ustępem 5.1.2.

(7) W celach opisanego zakresu stosowania (przechowywanie na miejscu) należy transportować opróżnione pojemniki. Pozycja ustawienia pojemników w stanie napełnionym i częściowo napełnionym nie powinna być zmieniana.

(8) W przypadku stosowania pojemników do przechowywania zużytego oleju smarowego, hydraulicznego i termalnego oraz zużytych fotochemikaliów chodzi o pojemniki zbiorcze z króćcami dla bezpiecznego podłączenia rurociągu lub zdejmowanego przewodu w celu korzystania przez profesjonalnych personal (nie przez każdą osobę).

(9) Nie zezwala się na napełnianie pojemników różnymi mediami.

#### 5.2 Utrzymanie, konserwacja

(1) Operator instalacji przechowywania jest zobowiązany, zlecać prace utrzymaniowe i czyszczenie pojemników oraz systemów rurociągów tylko takim zakładom, które specjalizują się w wykonywaniu takich czynności w rozumieniu § 3 rozporządzenia o instalacjach<sup>11</sup>, chyba że czynności te nie są objęte obowiązkiem wykonywania przez zakłady specjalistyczne zgodnie z przepisami krajowymi lub producent pojemników wykonuje te czynności przy pomocy własnego, fachowego personelu.

(2) Środki w celu usuwania szkód należy wykonywać w porozumieniu z rzeczoznawcą<sup>12</sup> ds. tworzyw sztucznych ew. przy udziale pracowników.

(3) Nie zezwala się na czyszczenie wnętrza pojemników (np. w celu inspekcji) z zastosowaniem rozpuszczalników. Należy stosować się do przepisów w zakresie zapobiegania wypadkom, jak i przepisów dotyczących stosowania środków czyszczących i usuwania odpadów.

(4) Pojemniki zbierające i wewnętrzne są zasadniczo półprzezroczyste i umożliwiają rozpoznanie wycieków i stanu napełnienia. Jeżeli stan napełnienia nie może zostać określony bez środków pomocniczych, pojemnik należy wyposażyć we wskaźnik poziomu napełnienia i odpowiednią do przeznaczenia pojemnika sondę do przecieków z budowlanym potwierdzeniem użyteczności.

### 5.3 Kontrole

#### 5.3.1 Kontrola działania/ kontrola uruchomienia

(1) Po ustawieniu pojemnika i montażu odpowiednich przewodów i urządzeń zabezpieczających konieczna jest kontrola działania. Obejmuje ona kontrolę wizualną, kontrolę szczelności, kontrolę przewodów napełniających, wietrzących i odbiorczych, jak i innych urządzeń.

(2) Kontrola działania nie zastępuje wymaganej kontroli przed uruchomieniem przez rzeczoznawcę zgodnie z Prawem wodnym, możliwe jest jednak jednoczesne przeprowadzenie kontroli.

#### 5.3.2 Bieżące kontrole/ kontrole po uruchomieniu

(1) Co najmniej raz w tygodniu należy dokonać kontroli wizualnej pojemnika pod kątem szczelności. Jeżeli zostaną wykryte nieszczelności, należy odłączyć instalację i opróżnić uszkodzony pojemnik.

(2) Działanie i korzystanie z sondy do przecieków zgodnie z ustępem 5.2 (4) należy sprawdzić zgodnie z budowlanym potwierdzeniem użyteczności.

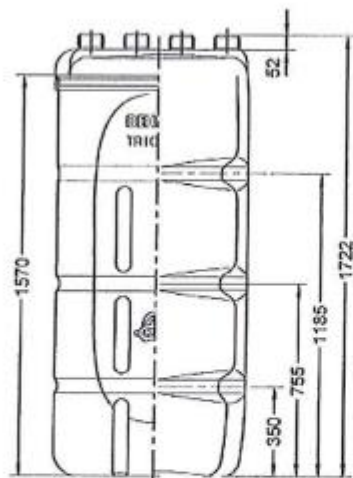
(3) W przypadku korzystania z pojemników na obszarach zagrożonych trzęsieniem ziemi zakład specjalistyczny w rozumieniu § 3 rozporządzenia o instalacjach przeznaczonych do przechowywania materiałów niebezpiecznych dla wody z dnia 31 marca 2010 (BGBl. I str. 377) ma obowiązek sprawdzić, czy możliwe jest dalsze bezpieczne użytkowanie.

(4) Kontrole zgodnie z innymi przepisami prawnymi pozostają nienaruszone.

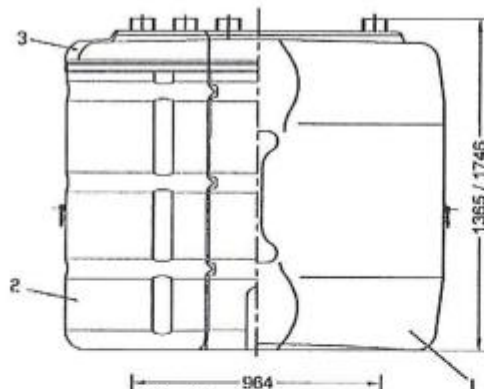
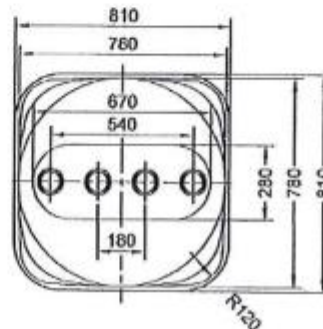
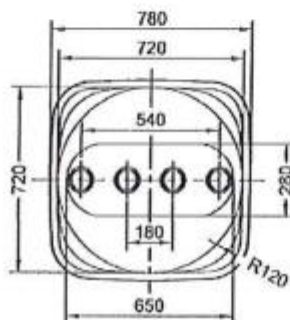
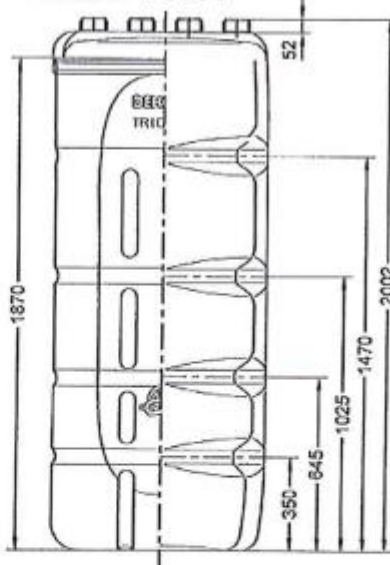
Holger Eggert  
Kierownik działu



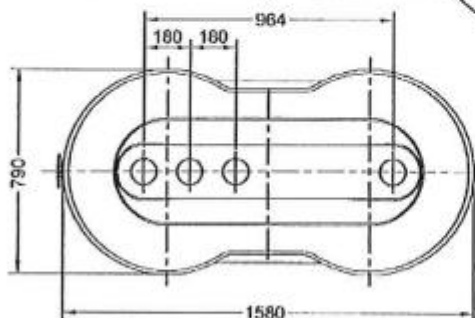
Triosafe 750 I



Triosafe 1000 I



Triosafe 1100 I / 1500 I



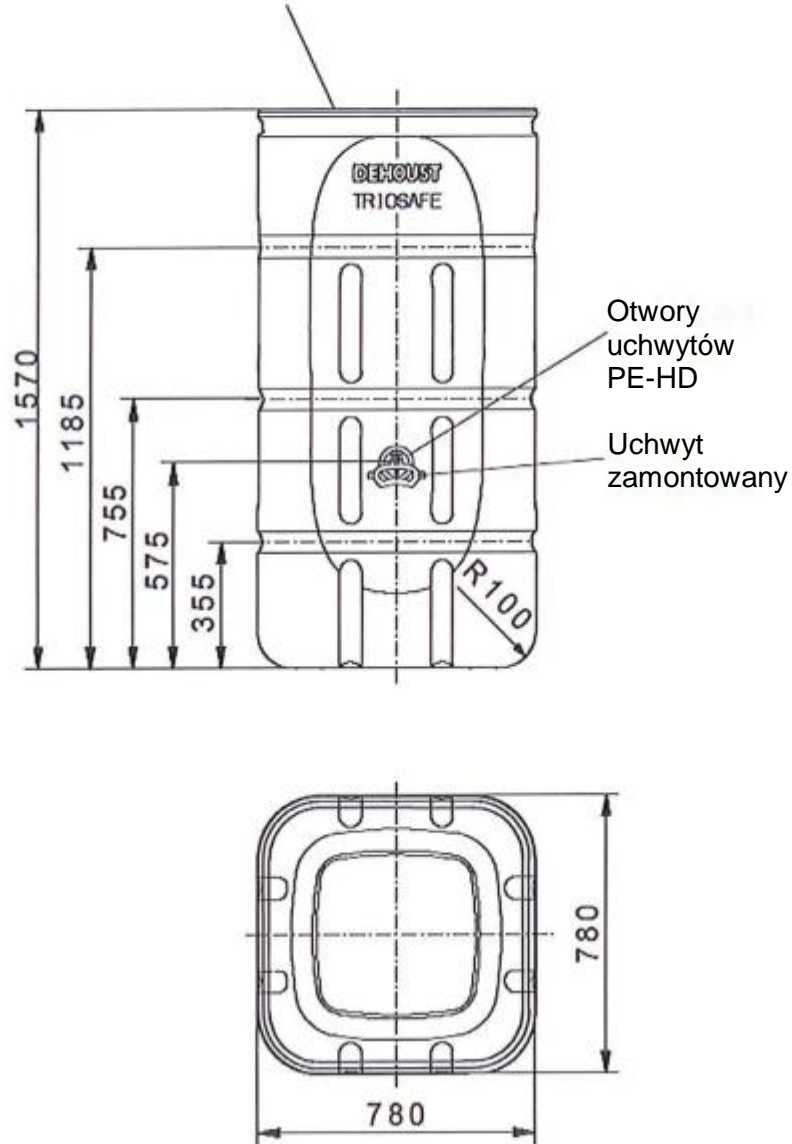
Poz.	Oznaczenie	Substancje aktywne
1	Pojemnik wewnętrzny	HD-PE
2	Pojemnik zewnętrzny	HD-PE
3	Pokrywa	HD-PE

Rozdmuchiwane pojemniki z wbudowanym zbiornikiem zbierającym z polietylenu (PE-HD)

Podgląd

Instalacja 1

Płaszczyzna przekroju płaska i okrawana

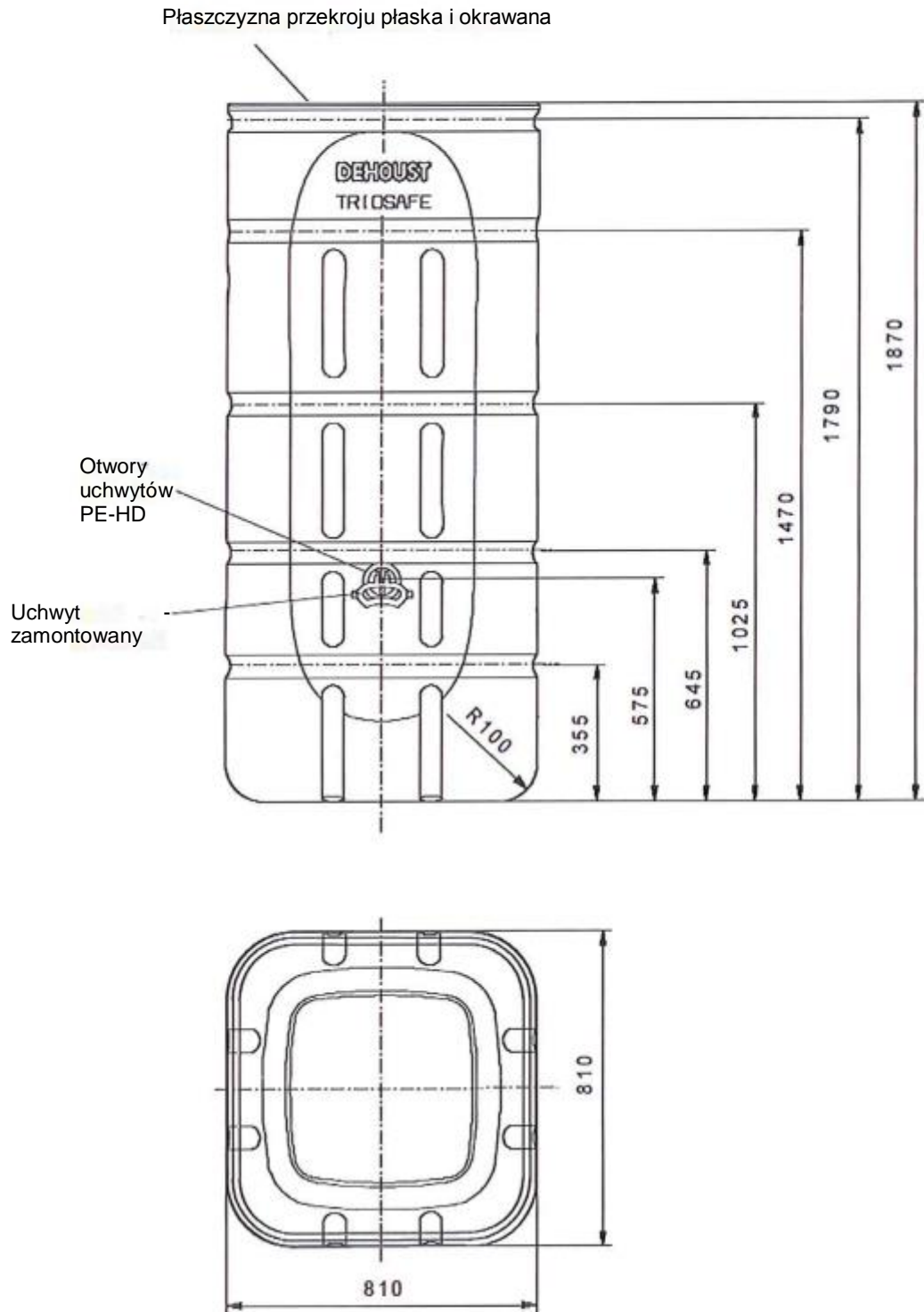


Substancje aktywne:  
PE-HD

Rozdmuchiwane pojemniki z wbudowanym zbiornikiem  
zbierającym z polietylenu (PE-HD)

Triosafe Sicherheitstank 750l - pojemnik zewnętrzny

Instalacja  
1.1

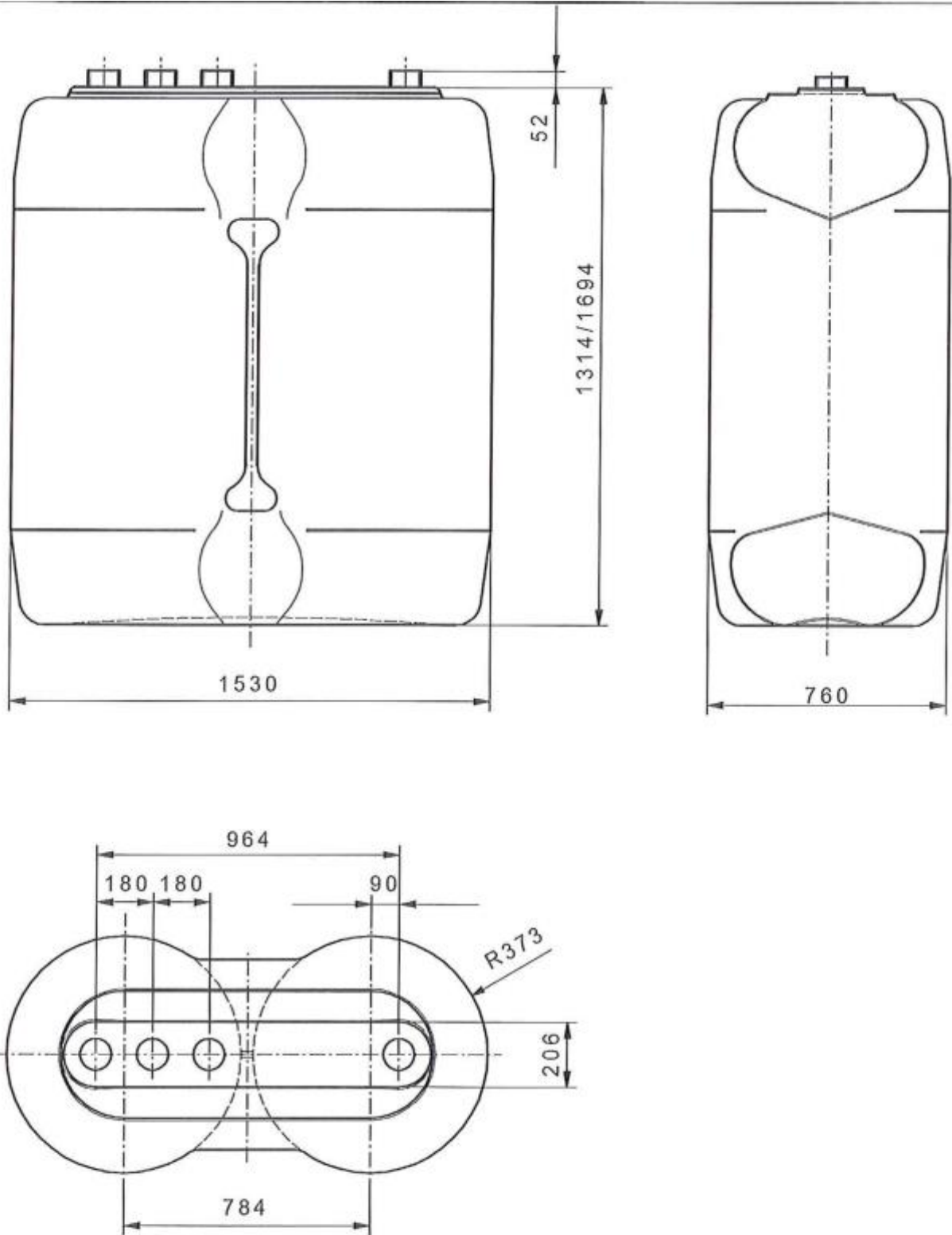


Substancje aktywne:  
PE-HD

Rozdmuchiwane pojemniki z wbudowanym zbiornikiem  
zbierającym z polietylenu (PE-HD)

Triosafe Sicherheitstank 1000 I - pojemnik zewnętrzny

Instalacja  
1.2



Rozdmuchiwane pojemniki z wbudowanym zbiornikiem  
zbierającym z polietylenu (PE-HD)

Triosafe Sicherheitstank 11001/1500 I - pojemnik wewnętrzny

Instalacja  
1.3



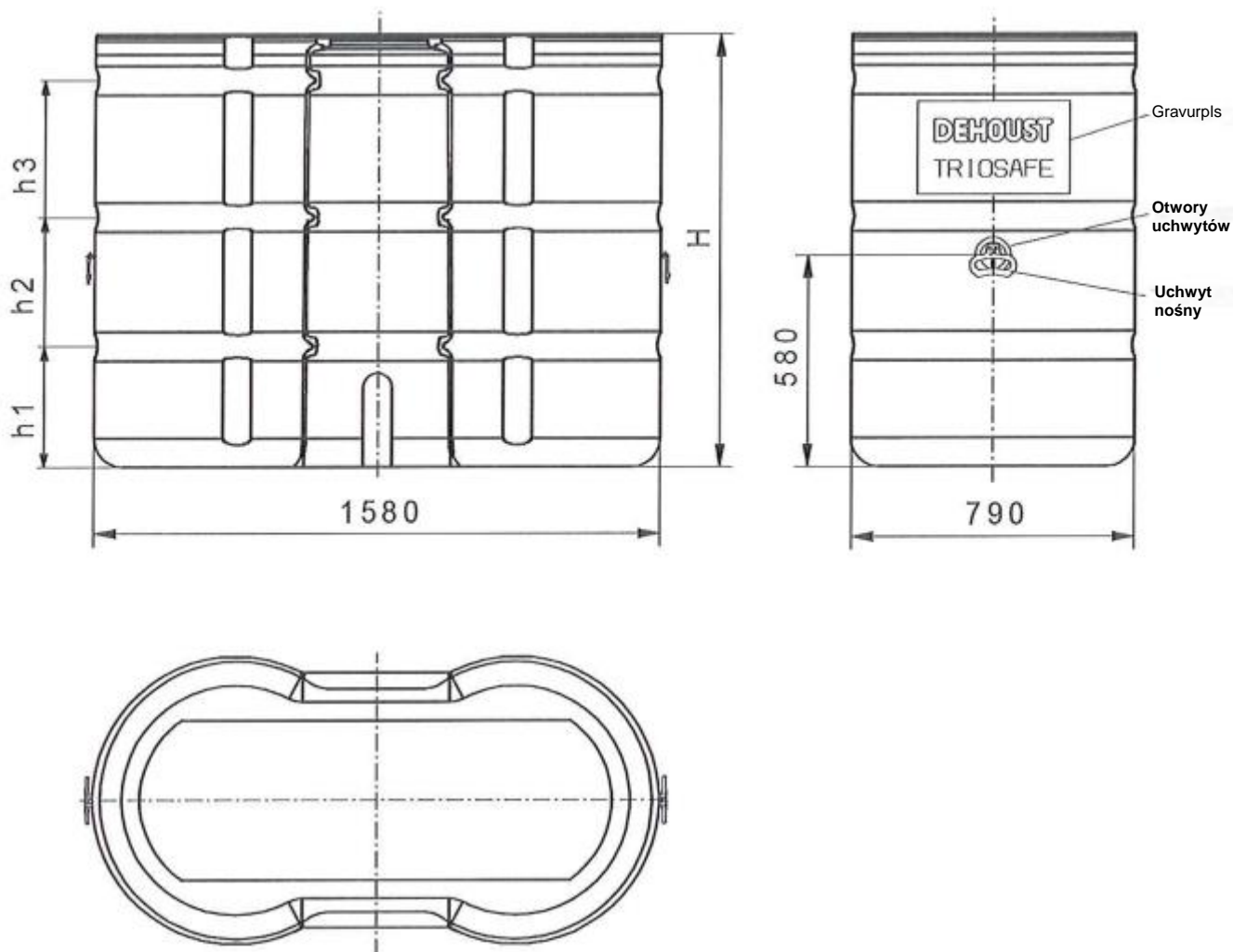


Tabela wymiarów	H	h1	h2	h3
1100 l	1190	332	687	1063
1500 l	1570	365	780	1295

Substancje aktywne: PE-  
 HD

Metoda rozdmuchiwania

Rozdmuchiwane pojemniki z wbudowanym zbiornikiem  
 zbierającym z polietylenu (PE-HD)

Triosafe Sicherheitstank 1100/1500 l - pojemnik wewnętrzny

Instalacja  
 1.4

**Rozdmuchiwane pojemniki z wbudowanym zbiornikiem zbierającym z polietylenu (PE-HD) 7501, 10001, 1100 I i 1500 I, Typ „Triosafe Sicherheitstank 750, 1000,1100 und 1500” system pojemników**

**Instalacja 2**

**Substancje aktywne**

**1 Masy formujące dla pojemników / połączeń pojemników**

(1) W celu produkcji danego rodzaju pojemnika z kolumny 4 powyższej tabeli 1 należy stosować podaną w kolumnie 1 masę formującą z podanymi w kolumnie 2 i 3 materiałami.

Tabela 1: Masy formujące, oznaczenia materiałów

Kolumn	1	2	3	4
Wiersz	Oznaczenie typu, Producent, Oznaczenie zgodnie z DIN EN ISO 17855-1 <sup>1</sup>	MFR MFI 190/21,6 [g/10 min]	Gęstość przy 23°C [g/cm <sup>3</sup> ]	Rodzaj pojemnika
1.	Alcudia 49070 UV Repsol Chemie ISO 17855-PE-HD, BAHN,50-G090	8,5 ± 1,5	0,949 ± 0,002	Pojemnik wewnętrzny
2.	Lupolien 4261 AG UV Basell Polyolefine GmbH ISO 17855-PE-HD, BHN,44-G090	6,1 ± 0,7	0,945 ± 0,002	Pojemnik wewnętrzny i zbierający
3.	Rigidex HM 4560 UA der BP Chemicals ISO 17855-PE-HD, BHN,44-G090	6,0 +1,3	0,949 + 0,002	Pojemnik zbierający

(2) Masę należy wykonać przy użyciu co najmniej 70% nowego wyrobu i maksymalnie 30% sortowanej masy zwrotnej. Nie zezwala się na stosowanie regranulatów. Nie zezwala się na stosowanie mas formujących różnego rodzaju.

**2 Akcesoria pojemnika, rozpórka**

Substancje aktywne i szczegóły podane są w złożonej dokumentacji.

<sup>1</sup> DIN EN ISO 17855-1:2015-02

Tworzywa sztuczne - masa formująca z polietylenu (PE) - Część 1: System oznaczania i podstawa specyfikacji (ISO 17855-1:2014)

**Rozdmuchiwane pojemniki z wbudowanym zbiornikiem zbierającym Instalacja 3  
z polietylenu (PE-HD) 7501, 10001, 1100 I i 1500 I,  
Typ „Triosafe Sicherheitstank 750, 1000,1100 und 1500” system  
pojemników**

**Opakowanie, transport, magazynowanie**

**1 Opakowanie**

Opakowanie pojemników w celu transportowania ew. (tymczasowego) przechowywania musi być zgodne z wymogami ustępu 2. Wszystkie otwory króćców należy zamykać klapami zamykającymi.

**2 Transport, magazynowanie**

**2.1 Informacje ogólne**

Transport wykonywany jest wyłącznie przez takie firmy, które dysponują profesjonalnym doświadczeniem, odpowiednimi urządzeniami, wyposażeniem, środkami transportu i odpowiednio przeszkolonym personelem. W celu uniknięcia zagrożeń osób zatrudnionych i trzecich należy stosować się do obowiązujących przepisów w zakresie zapobiegania wypadkom.

**2.2 Przygotowanie transportu**

(1) Pojemniki należy tak przygotować do transportu, by podczas załadunku, transportowania i rozładunku nie zostały uszkodzone.

(2) Powierzchnia załadunkowa pojazdu transportującego musi być tak wykonana, by uniknąć szkód pojemników na skutek uderzeń i nacisku.

**2.3 Załadunek i rozładunek**

(1) Podczas podnoszenia, przewożenia i wyciągania pojemników należy unikać szarpania.

(2) W przypadku korzystania z wózka widłowego należy zabezpieczyć pojemniki podczas transportowania.

(3) Nie należy używać króćców lub innych wystających części pojemnika do mocowania lub podnoszenia. Nie zezwala się na ciągnięcie pojemników po podłożu.

**2.4 Transport**

(1) Podczas transportu należy zabezpieczyć pojemniki przed zmianą położenia.

(2) Rodzaj mocowania nie powinien uszkodzić pojemników.

**2.5 Przechowywanie**

(1) W przypadku tymczasowego przechowywania na zewnątrz należy ochronić pojemniki przed uszkodzeniami i działaniami warunków atmosferycznych oraz promieniowania UV. Nie należy przechowywać pojemników na zewnątrz dłużej niż 6 miesięcy.

(2) Koniecznie należy zważać na to, by nie dostała się woda opadowa między pojemnik wewnętrzny i zbierający.

**2.6 Szkody**

W przypadku szkód, które powstaną podczas transportu i przechowywania tymczasowego, należy postępować zgodnie z ustaleniami rzeczoznawcy<sup>2</sup> ds. tworzyw sztucznych, ew. przy udziale wnioskodawcy.

<sup>2</sup>Rzeczoznawcy jednostek certyfikujących i kontrolnych, jak i pozostali rzeczoznawcy, którzy są wyznaczani na zapytanie DIBt

**Rozdmuchiwane pojemniki z wbudowanym zbiornikiem zbierającym z polietylenu (PE-HD) 7501, 10001, 1100 I i 1500 I, Typ „Triosafe Sicherheitstank 750, 1000, 1100 und 1500” system pojemników**

**Instalacja 4  
Strona 1 z 4**

**Potwierdzenie zgodności**

**1 Wewnętrzna kontrola produkcji**

**1.1 Substancje aktywne**

(1) Dla substancji aktywnych podanych w załączniku 2, tabela 1 w tabeli 1 podane są zatwierdzenia, przy czym należy stosować się do podanych w tabeli 2 wartości kontrolnych jako wartości minimalne i maksymalne.

(2) W przypadku określania wartości, wartość średnia obliczana jest na podstawie co najmniej 3 pojedynczych pomiarów.

Tabela 1: Kontrole i dokumentacja substancji aktywnych

Przedmiot	Właściwość	Podstawa kontroli	Dokumentacja	Częstotliwość
Masa formująca	Nazwa handlowa, oznaczenie typu, typ masy formującej zgodnie z DIN EN ISO 17855-1 <sup>1</sup>	Załącznik 2, ustęp 1	Certyfikat próby odbiorczej 3.1 zgodnie z DIN EN 10204 <sup>3</sup>	każda dostawa
	MFR, Gęstość		Zapis lub Certyfikat próby odbiorczej 3.1 zgodnie z DIN EN 10204 <sup>3</sup>	
Materiał formujący	MFR, Gęstość	Załącznik 4, ustęp 1.1, tabela 2	Zapis	zgodnie z funkcjonowaniem przedsiębiorstwa ew. po wymianie serii

Tabela 2: Oznaczenia substancji aktywnych (oznaczenia kontrolne)

Przedmiot	Gęstość [g/cm <sup>3</sup> ] zgodnie z DIN EN ISO 1183-1 <sup>4</sup>	MFR [g/10 min] zgodnie z DIN ISO 1133-1 <sup>5</sup>
Masa formująca	patrz załącznik 2, nr 1	
Materiał formujący	dR(e) + 0,004 > dR(a)	maks. MFR(e) < 1,15 x MFR(a)
Indeks a ... przed obróbką masy formującej Indeks e ... po obróbce materiału formującego		

<sup>3</sup> DIN EN 10204:2005-01

Wyroby metaliczne - rodzaje potwierdzeń kontrolnych

<sup>4</sup> DIN EN ISO 1183-1:2013-04

Tworzywa sztuczne - Procedura w celu określenia gęstości tworzyw sztucznych niepieniących - Część 1: Metoda zanurzania, procedura z piknometrem cieczy i procedura miareczkowania

<sup>5</sup> DIN ISO 1133-1:2012-03

Tworzywa sztuczne - Oznaczenie masowego wskaźnika szybkości płynięcia (MFR) i Objętościowego wskaźnika szybkości płynięcia (MVR) materiałów termoplastycznych - Część 1: Ogólna procedura kontrolna

**Rozdmuchiwane pojemniki z wbudowanym zbiornikiem zbierającym z polietylenu (PE-HD) 7501, 10001, 1100 I i 1500 I, Typ „Triosafe Sicherheitstank 750, 1000, 1100 und 1500” system pojemników**  
**Potwierdzenie zgodności**

**Instalacja 4**  
**Strona 2 z 4**

**1.2 Pojemnik**

(1) Należy przeprowadzić kontrole pojemników / połączeń pojemników podane w tabeli 3, przy czym należy zachować podane w tabeli 4 do 7 wartości pomiarowe.

Tabela 3: Kontrole i podstawa kontroli

Właściwość	Podstawa kontroli	Dokumentacja	Częstotliwość
Powierzchnie	w oparciu o DVS 2206-1 <sup>6</sup>	Zapis	każdy pojemnik
Grubości ścian, Wymiary pojemników	p. tabela 4 do tabeli 7 niniejszego załącznika		
Szczelność	p. ustęp 1.2 (2) niniejszego załącznika		
Przepływ i różnica przepływu dla pojemników w systemie pojemników	p. ustęp 1.2 (3) niniejszego załącznika (tylko pojemniki wewnętrzne)		zgodnie z wytycznymi jednostki certyfikującej

Tabela 4: Minimalna szerokość ścian, wymiary pojemnika dla pojemników wewnętrznych; Formmasse Alcudia 49070 UV

Właściwość	Punkt pomiarowy/ wytyczne	Wartość pomiarowa dla typu pojemnika			
		750 l	1000 l	1100 l	1500 l
Szerokość ścian [mm]	w obszarze krawędzi i kątów				
	na górze	2,2	2,1	3,0	3,2
	na dole	3,8	4,1	4,7	4,0
	na dnie	4,5	4,7	5,0	5,0
	w pozostałych obszarach (powierzchniach)	3,0	3,0	2,8	3,0
Masa [kg]	Pojemniki bez akcesoriów	22,7	30,8	33,0	42,7

<sup>6</sup> Karta techniczna DVS 2206-1:2011-09

nieinwazyjne kontrole pojemników, aparatów i przewodów z tworzyw sztucznych termoplastycznych - kontrola wymiarów i wizualna

**Rozdmuchiwane pojemniki z wbudowanym zbiornikiem zbierającym z polietylenu (PE-HD) 7501, 10001, 1100 I i 1500 I, Typ „Triosafe Sicherheitstank 750, 1000, 1100 und 1500” system pojemników**  
**Potwierdzenie zgodności**

**Instalacja 4**  
**Strona 3 z 4**

Tabela 5: Minimalna szerokość ścian, wymiary pojemnika dla pojemników wewnętrznych;  
Masa formująca Lupoiem 4261 AG UV

Właściwość	Punkt pomiarowy/ wytyczne	Wartość pomiarowa 750 l	dla 1000 l	pojemnika 1100 l	1500 l
Szerokość ścian [mm]	w obszarze krawędzi i kantów				
	na górze	2,1	2,2	3,5	3,5
	na dole	3,6	4,0	4,7	4,7
	na dnie	4,0	4,4	5,0	5,0
	w pozostałych obszarach (powierzchniach)	3,0	4,0	3,0	3,0
Masa [kg]	Pojemniki bez akcesoriów	22,2	30,9	31,0	41,0

Tabela 6: Minimalna szerokość ścian, wymiary pojemnika dla pojemników wewnętrznych;  
Masa formująca Lupoiem 4261 AG UV

Właściwość	Punkt pomiarowy/ wytyczne	Wartość pomiarowa 750 l	dla 1000 l	pojemnika 1100 l	1500 l
Szerokość ścian [mm]	w obszarze krawędzi i kantów	3,0	3,0	3,3	3,7
	na dnie	4,0	5,0	4,7	3,7
	w pozostałych obszarach (powierzchniach)	2,3	2,5	2,6	2,6
Masa [kg]	Pojemniki bez akcesoriów	16,2	24,9	22,0	27,2

Tabela 7: Minimalna szerokość ścian, wymiary pojemnika dla pojemników wewnętrznych;  
masa formująca Rigidex UM 4560 UA

Właściwość	Punkt pomiarowy/ wytyczne	Wartość pomiarowa 750 l	dla 1000 l	pojemnika 1100 l	1500 l
Szerokość ścian [mm]	w obszarze krawędzi i kantów	3,1	3,1	2,9	4,0
	na dnie	3,9	4,0	4,2	4,5
	w pozostałych obszarach (powierzchniach)	2,5	2,4	2,4	2,6
Masa [kg]	Pojemniki bez akcesoriów	16,4	24,7	22,0	28,6

(2) Jako ciśnienie kontrole należy stosować 1,3 x ciśnienie statyczne przechowywanej cieczy w odniesieniu do dna pojemnika.

(3) Różnica przepływu AV dla pojemnika (pojemnik wewnętrzny) i systemach pojemników (różnica przepływu) musi być zgodna z następującym wymogiem:

$$\Delta V = V_{\max} - V_{\min} \leq 1\% V_{\min}$$

$V_{\max}$ : Przepływ dużego pojemnika systemu pojemników

$V_{\min}$ : Przepływ małego pojemnika systemu pojemników

(4) W okresie obowiązywania niniejszego Dopuszczenia do obrotu i stosowania w budownictwie należy przeprowadzić kontrolę wszystkich typów pojemników.

**Rozdmuchiwane pojemniki z wbudowanym zbiornikiem zbierającym z polietyleny (PE-HD) 7501, 10001, 1100 I i 1500 I, Typ „Triosafe Sicherheitstank 750, 1000, 1100 und 1500” system pojemników**

**Instalacja 4  
Strona 4 z 4**

## **Potwierdzenie zgodności**

### **2 Kontrola zewnętrzna**

(1) Przed rozpoczęciem bieżącej kontroli każdego zakładu jednostki certyfikujące lub na ich odpowiedzialność zgodnie z niniejszym Dopuszczeniem do obrotu i stosowania w budownictwie należy przeprowadzić losową kontrolę pojemnika kontrolowanej ilości produkowanej wybraną według uznania osoby przeprowadzającej kontrolę (kontrola pierwsza). Próbkę do kontroli pierwszej oznaczane są przez przedstawiciela jednostki certyfikującej podczas przeprowadzania pierwszej inspekcji zakładu. Próbkę i wymagania kontrolne muszą być zgodne z postanowieniami załącznika 4, ustęp 1. Osoba pobierająca próbkę musi sporządzić protokół z procedury pobierania próbki.

(2) Kontrole losowe w ramach kontroli zewnętrznej powinny być zgodne z kontrolami wewnątrzzakładowymi zgodnie z ustępem 1 niniejszego załącznika.

### **3 Dokumentacja**

Dokumentacja patrz ustępy 2.4.2 i 2.4.3 postanowień specjalnych.

**Rozdmuchiwane pojemniki z wbudowanym zbiornikiem zbierającym Instalacja 5  
z polietylenu (PE-HD) 7501, 10001, 1100 I i 1500 I,  
Typ „Triosafe Sicherheitstank 750, 1000, 1100 und 1500” system  
pojemników**

**Dopuszczany stopień napełnienia**

(1) W momencie określania dopuszczonego stopnia napełniania należy uwzględnić sześcienny współczynnik rozszerzalności cieczy, które będą przechowywane w pojemniku i związane z nim zwiększenie objętości cieczy.

(2) Jeżeli zgodnie z ustępem 1 (3) Dopuszczenia do obrotu i stosowania w budownictwie zostanie napełniona ciecz w stanie schłodzonej wypełnia podane granice, dodatkowo podczas określania stopnia napełnienia należy uwzględnić rozszerzalność cieczy.

(3) Do przechowywania cieczy niebezpiecznych dla wody bez dodatkowych niebezpiecznych właściwości (trujące lub agresywne zgodnie z rozporządzeniem (WE) nr 1272/2008) w pojemnikach stałych, stopień napełnienia przy temperaturze napełnienia określany jest w następujący sposób:

$$\text{Stopień napełnienia} = \frac{100}{1 + \alpha \cdot 35} \text{ w \% pojemności}$$

Średni sześcienny współczynnik rozszerzalności << można określić w następujący sposób:

$$\alpha = \frac{d_{15} - d_{50}}{35 \cdot d_{50}}$$

d<sub>15</sub> = gęstość cieczy przy +15°C

d<sub>50</sub> = gęstość cieczy przy +50°C.

(4) Dla pojemników do składowania cieczy niebezpiecznych dla wody, które zgodnie z rozporządzeniem (WE) nr 1272/2008 (rozporządzenie CLP) zaklasyfikowane są jako trujące lub agresywne, należy określić 3% mniejszy stopień napełnienia niż w akapicie (3).